

## 神岡鉱山における100メートルレーザー伸縮計について

竹本修三\*・新谷昌人\*\*・赤松純平・森井 亙・東 敏博\*・福田洋一\*

尾上謙介・市川信夫・川崎一郎・大橋正健\*\*\*・寺田聡一\*\*\*\*・百瀬秀夫\*

- \* 京都大学大学院理学研究科
- \*\* 東京大学地震研究所
- \*\*\* 東京大学宇宙線研究所
- \*\*\*\* 独立行政法人 産業技術総合研究所

### 要 旨

神岡鉱山(岐阜県吉城郡)の地下1000mに、100mの基線長を持つ直交2成分の高精度レーザー伸縮計システム(新谷式)の建設を進めている。光源として使用するヨウ素安定化レーザーの波長安定度は $10^{-13}$ 、レーザー光路および干渉計を収める容器の真空度は $10^{-5}$  Paである。完成すれば、理論的には予測されているが観測では十分に検証されていない地球物理学的な現象を検知できると期待される。

キーワード: 神岡鉱山, レーザー伸縮計, レーザー干渉計, 地殻ひずみ, 跡津川断層

### 1. はじめに

われわれは神岡鉱山内に、100mの基線長をもつ直交2成分の高精度レーザー伸縮計システム(新谷式)の建設を進めている。これは主に科学研究費補助金・特定研究領域「重力波研究の新しい展開」のなかの研究計画「地球物理への応用」(代表 竹本修三)によるもので、同領域で建設される重力波検出器(CLIO)に併設されるものである。

使用するレーザー光源は波長532nmのヨウ素安定化レーザーで、波長の安定度は $10^{-13}$ である。レーザー光路およびレーザー干渉計を納める容器の真空度は $10^{-5}$  Paに保たれる。伸縮計システムを設置する観測坑道は地下1000mの強固な片麻岩帯に新たに掘削されたものであり、気温変化や降雨・地下水位変化等のノイズから隔離された環境であることが期待される(Fig. 1参照)。

以上のように、今回建設されるレーザー伸縮計システムは、計測器の精度・設置環境ともに最高レベルである。従って、その信号が微弱であるために、これまで超伝導重力計でしか観測できなかった地球物理学的な現象をひずみ計測から観測できることが期待される。超伝導重計

では鉛直成分の信号しか検知できないが、この伸縮計システムでは水平成分の信号が検知できるため、両者を併設することによって、検出された現象をより詳しく正確に検討できることになる。

### 2. 新谷式レーザー伸縮計システムの概要と特徴

Fig.2に示したように、この伸縮計システムはL字型の真空容器内に以下の3方式のレーザー干渉計を組み込んだものである。

#### 2. 1 直線ひずみ計

ヨウ素安定化レーザーを光源とした干渉計であり、100mの基線長の変動を高精度にモニターする。レーザーは実用上最も高い安定度が期待できる倍波YAGレーザー(波長532nm)を用い、ヨウ素の飽和吸収線を基準に波長安定化を行う。波長安定度から予想されるひずみ分解能は $10^{-13}$ 程度である(Araya et al., 2002)。

# Kamioka Observatory

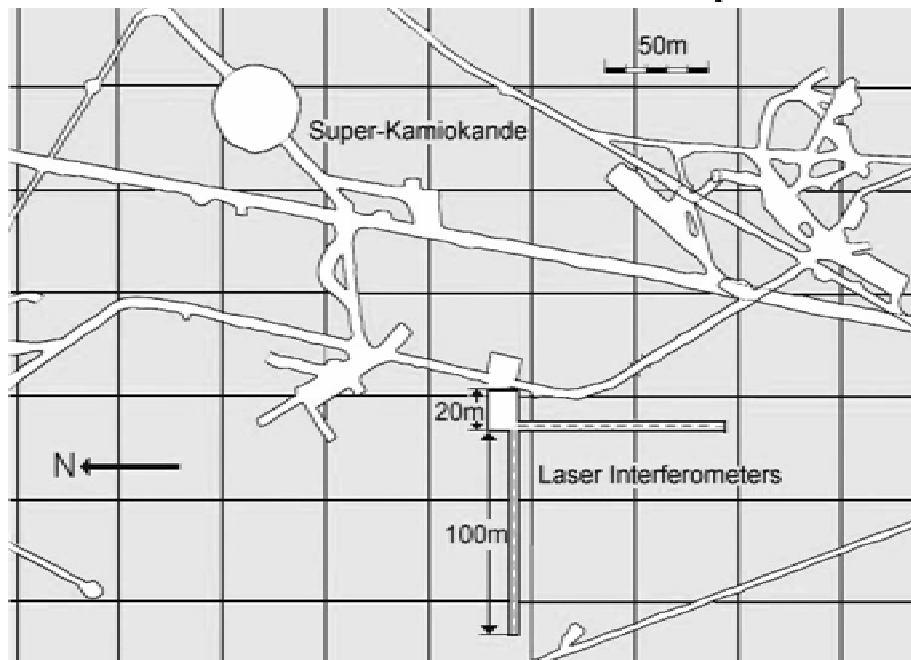


Fig.1 A location of the observation tunnel in the Kamioka mine.

# Laser Strainmeter System

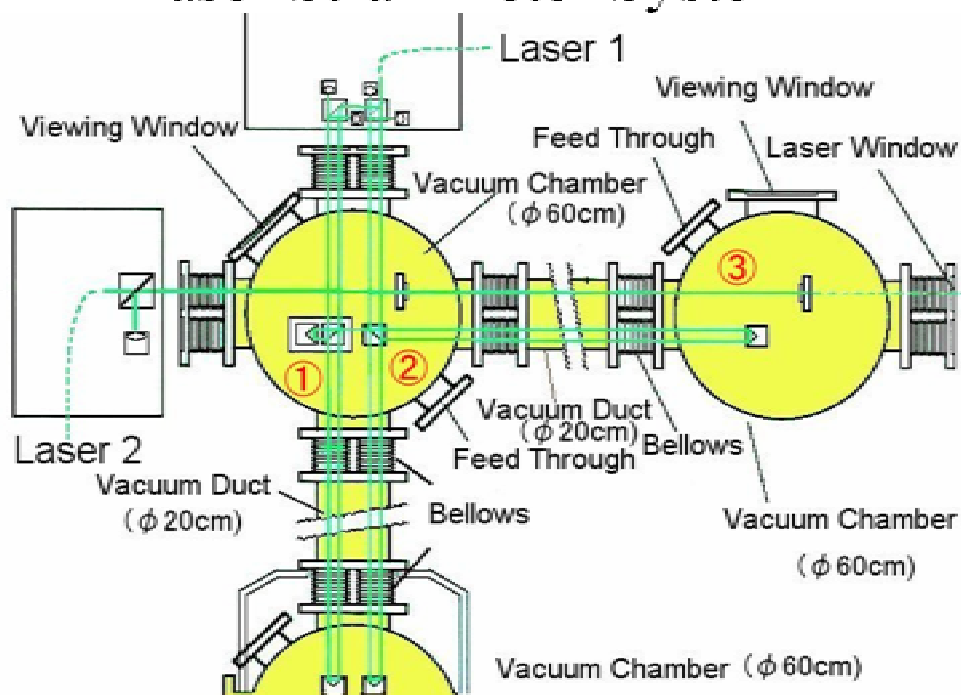


Fig.2 A rough sketch of the laser strainmeter system.

## 2. 2 ずれひずみ計

直交 2 軸のそれぞれの光路長が 100m のマイケルソン型干渉計であり、2 軸の光路長変化の差を検出するという特徴から、せん断ひずみを直接検出できるひずみ計として動作する。従来の伸縮計でせん断ひずみを検出するには直線ひずみ 2 成分の差を求めるが、各成分のノイズの影響で分解能が制限されてしまう。等しい長さの光路長変化の差を検出する方式では気圧・気温変化の影響が相殺されるため、高精度でせん断ひずみの測定が可能となる (竹本・小林, 1982)。

ひずみ観測で気圧変動に伴う応答は大きなノイズ源となるが、おもに面積ひずみとして寄与するため、せん断ひずみを直接検出することにより気圧ノイズを避けることができる。

## 2. 3 絶対長干渉計

上記のひずみ計は 2 点間の距離変動を高精度に測るものであるが、有感地震など大きい変動が加わった場合には干渉縞が急速に変化し、その間データサンプリングが追いつかなければ欠測を生じひずみデータに不連続が生じる。光波測量のように 2 点間の絶対距離が検出できれば変動の前後の位置変化を直接検出できる。ただし、光波測量の分解能はミリメートルレベルであり、100m の基線

長で有意な信号を取り出すには不十分な分解能である。

そこで、絶対距離測定の分解能を向上させるために南北方向 100m の基線長をファブリ・ペロウ型干渉計の光共振器とすることで、 $0.1 \mu\text{m}$  の分解能をもつ「絶対長干渉計」を組み込むこととした。これは TAMA300 重力波検出器で開発された手法 (Araya et al., 1999) を改良したものである。これを使えばテクトニックなひずみ変動が長期的に観測できるとともに、近傍の跡津川断層の断層運動に伴うひずみ変動のリアルタイムモニターも可能となる。

## 3. 収録システム

Fig. 3 に示したように、収録システムは、干渉計の出力を取り込むための A/D 変換機 (逐次比較型 16 ビット) と周波数カウンタ (13 桁)、ならびに観測環境測定のための気圧計 (最小分解能 1Pa) と水晶温度計 (最小分解能 0.001 度) で構成される。各機器は IEEE488 バスをインタフェースとして計算機によって制御される。制御用の計算機としては、マルチタスクに強く、長時間連続運転の安定性が高い UNIX マシンを使用している。

タイムベース・モジュールは外部校正パルス (1 PPS) に同期した各種のクロックを生成して、A/D 変換機の

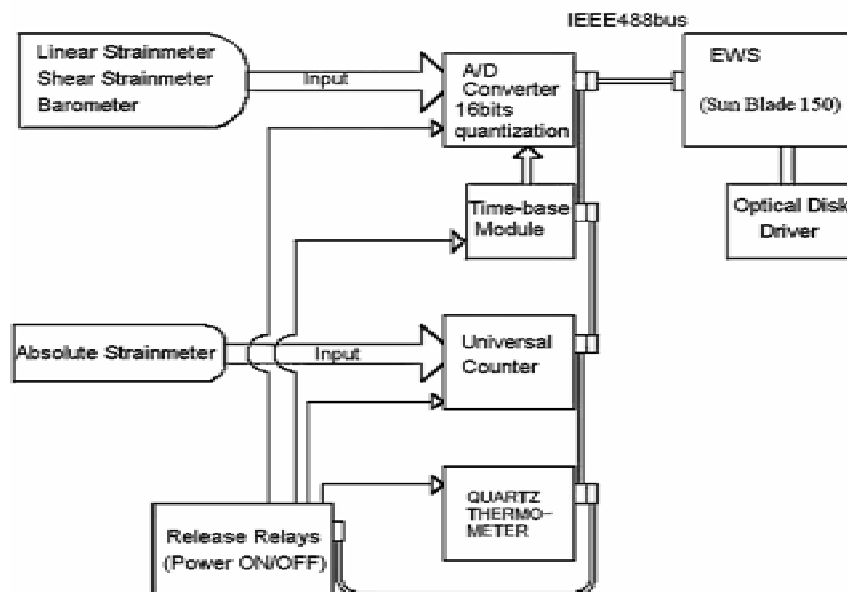


Fig.3 A block diagram of the recording system.

サンプリングのタイミングを制御したり、変換の開始を正確に正秒に合わせたりする役割を果たす。これによって、リアルタイム処理に不向きな UNIX マシンを制御用計算機として使用しても、高い時刻制度での収録を可能にしている。

リリース・リレーは、収録システムを構成する各機器がハングアップした際に、制御用計算機によって機器の電源を入れ直す役割を果たす。これによって、無人運転の際に機器のハングアップが発生しても、自動復旧することができる。リリース・リレーと計算機自身のハングアップについては、リリース・リレーに組み込んだ復旧タイマーによって自己復旧するように設計されている(森井・山田, 2001)。

収録されたデータは計算機内蔵のハードディスク(容量 50 ギガバイト)に保存し、当面光磁気ディスク媒体を使用して回収する予定である。

#### 4. 岩帯の弾性特性

伸縮計システムの高感度を生かして質の高い解析を行うためには、外来ノイズの除去と並んで観測点近傍のロ

ーカルな特性を補正することが必要になる。そのために、われわれは観測坑道内で小発破による弾性波測定を行った。Fig. 4 に示したように、D-1~4 で示した地点で薬量約 20 グラムの小発破をかけ、爆破によって生じた弾性波を S-1~9 で示した地点に 25m 間隔で設置したピックアップ(4Hz) で記録した。

ピックアップは、東西方向と南北方向の直線坑道が交わる地点(Fig. 4 S-1)を基点に、双方の坑道に 25m 間隔で設置した。S-2, 4, 6, 8 点では上下動成分のみを、S-1, 3, 5, 7, 9 点では上下動成分と水平動 2 成分(東西および南北成分)をできるだけ近づけて床面の岩盤に固定した。固定方法としては、岩盤にドリルで穴を開け、そこに石膏を流し込んだ後ピックアップの「足」を挿入して固める方法をとった。

発破は東西方向の弾性波速度を測定するための D-1 とその逆測線となる D-4、南北成分の弾性波速度を測定するための D-2 とその逆測線となる D-3 の合計 4 回行った。各発破点には微弱電流を流した電線を埋め込み発破による断線で電流が流れなくなることを検知してショット・マークとした。逆測線を用意したのは、傾斜した速度不連続面が存在する場合を考慮したためである。

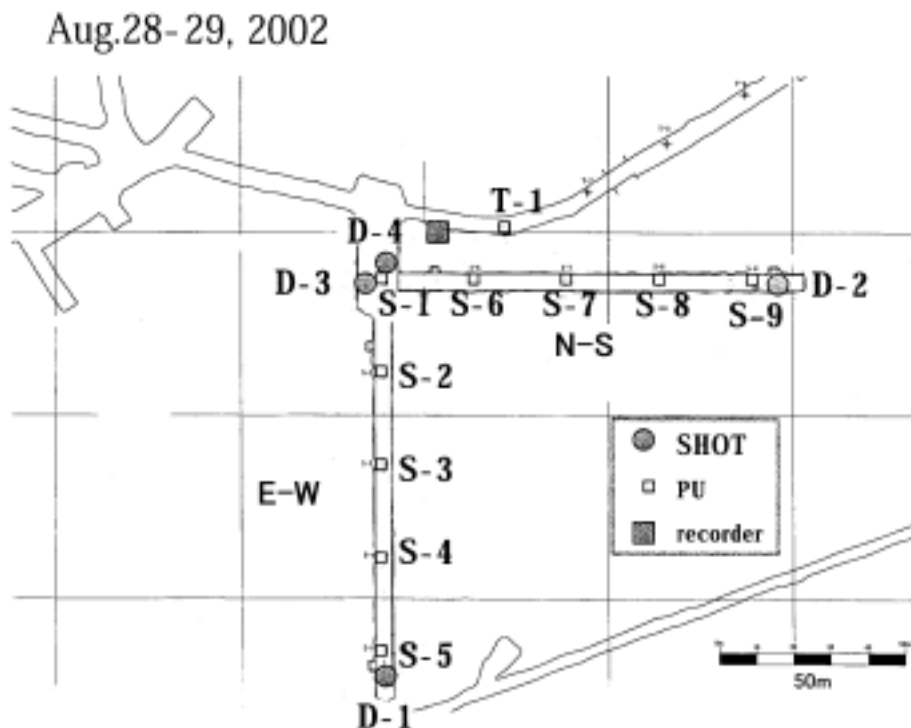


Fig.4 Distribution of observation equipments (PU) and shot points (SHOT) arrangement.

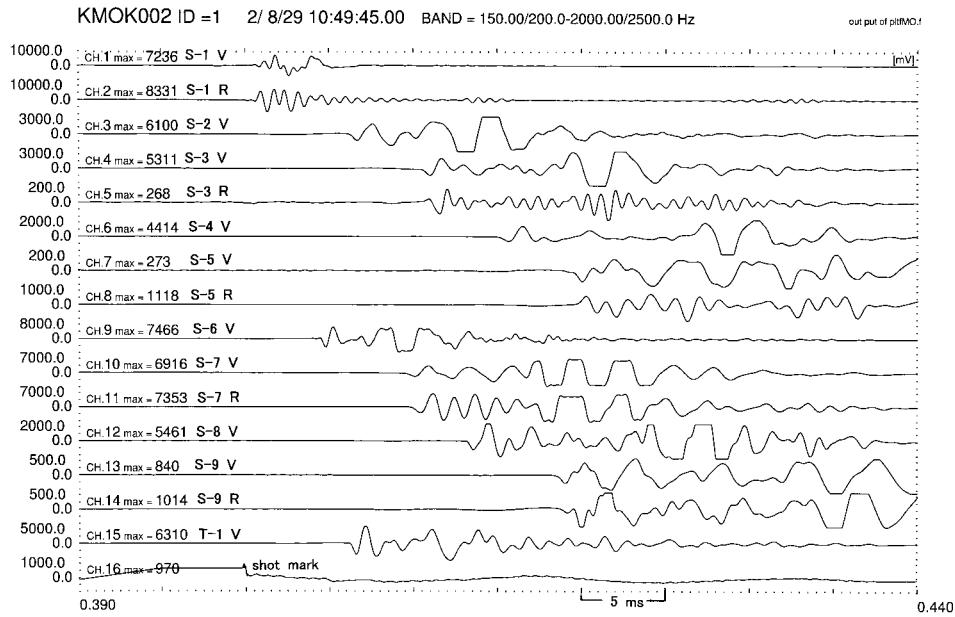


Fig.5 An example of seismogram recording a light shot.

記録装置はS-1点から直線で約30m離れたアクセス坑道の退避点に設置し、ピックアップの出力は長さ100~200mの2芯シールド線で直流増幅器に接続した。D-1~4の発破に際して、上下動成分は全成分を記録し、水平動成分についてはSV波が期待される方向のみを記録した。記録方法はショット・マークを使用したプレトリガ方式であり、各成分50kHzの同時サンプリングである。Fig. 5に記録の一例を示す。

P波初動を読み取り、発破点からの距離に対して走時をプロットしたものがFig. 6である。D-3, D-4発破は、東西および南北の両測線で読み取ってプロットしてある。それぞれの発破による走時を直線回帰し、その分散による加重平均から速度値を求めた。南北測線では、逆測線で4%弱の違いが見られたり、東西測線と南北測線とで1%強の違いがあるなど、速度異方性や傾斜した不連続面の存在の可能性も否定できないが、測線の短いことや読み取り精度の問題があり明確な結論を出すにいたっていない。現在のところ、P波速度として(5.54±0.05)km/sを採用している。

同様にして、S波速度については(3.05±0.06)km/sを採用している。

求めた弾性波速度と鉱山会社から報告されている岩石の密度  $\rho = 2.7 \text{ g/cm}^3$  に基いて、以下のように弾性定

数を決定した。

ラメ定数	$\lambda = 3.27 \times 10^{11} \text{ dyn/cm}^2$
剛性率	$\mu = 2.51 \times 10^{11} \text{ dyn/cm}^2$
ポアソン比	$\sigma = 0.283$

## 5. おわりに

2003年3月31日現在、真空容器の設置がほぼ完了し、光学系の組み立ても順調に進んでいる。5月中旬に収録装置の搬入も含めて一通りの作業を終え、地殻ひずみの連続観測を開始する予定である。10<sup>-13</sup>というこれまでに例のない高分解能のひずみ計が稼動することによって、これまで検出されなかった様々な地球物理学的現象が解明されることが期待される。はじめにも書いたように、このひずみ計の分解能は超伝導重力計のそれに匹敵する。上下動成分である超伝導重力計とこのひずみ計を併設すれば、検出した信号をより詳しく正確に検討できることになる。

例えば常時地球自由振動の場合に、トロイダル・モードが存在するか否かを検証することができれば、その励起源を特定するための大きな拘束条件が得られることに

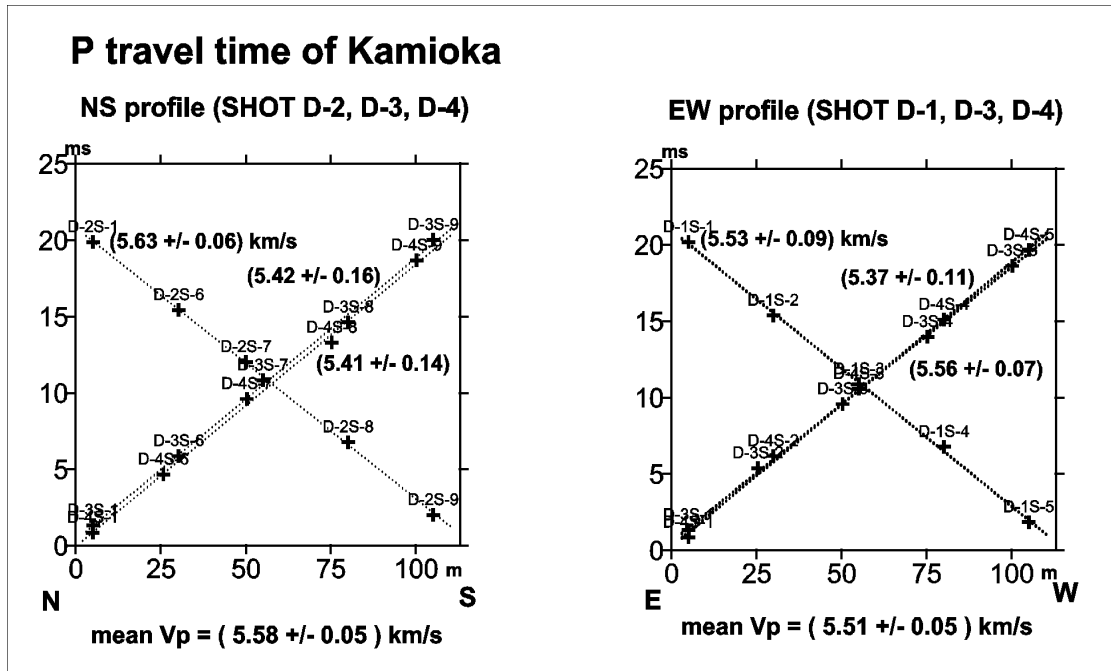


Fig.6 Determination of P-wave velocity.

なる。また、流体核共鳴、コア・モード、コア・アンダー・トーン等のパラメータの決定や、サイレント地震の検出なども期待できる事柄である。

## 謝 辞

本計画をすすめるにあたり、ご理解とご協力をいただいた東京大学宇宙線研究所の鈴木洋一郎教授をはじめとする皆様に深く感謝いたします。

なお、本計画の一部は平成14年度文部科学省科学研究費補助金特定領域研究(2)「重力波の新展開」計画研究「地球物理への応用」(14047213)(代表者：竹本修三)及び平成14年度防災研究所一般共同研究「跡津川断層帯におけるクリープ活動の検証」(14-G)(代表者：福田洋一)を用いて行った。

## 参考文献

- 竹本修三・小林年夫(1982)：Simple Laser Source を用いたレーザー伸縮計について、京都大学防災研究所年報、第25巻B-1,pp. 31-39.
- 森井 互・山田 勝(2001)：天ヶ瀬観測室の新データ収録システムについて、京都大学防災研究所年報、第44号、B-1, pp.225-228.
- Araya, A., S. Telada, K. Tochikubo, S. Taniguchi, R. Takahashi, K. Kawabe, D. Tatsumi, T. Yamazaki, S. Kawamura, S. Miyoki, M. Musha, S. Nagano, M.-K. Fujimoto, K. Horikoshi, N. Mio, Y. Naito, A. Takamori, and K. Yamamoto (1999), Absolute-Length Determination of a Long-Baseline Fabry-Perot Cavity by Means of Resonating Modulation Sidebands, Appl. Opt. 38, pp 2848-2856.
- Araya, A., T. Kunugi, Y. Fukao, I. Yamada, N. Suda, S. Maruyama, N. Mio and S. Moriwaki (2002), Iodine-stabilized Nd:YAG laser applied to a long-baseline interferometer for wideband earth strain observations, Rev. Sci. Instrum. 73, pp 2434-2439.

# Installation of 100m laser strainmeters in the Kamioka Mine

Shuzo TAKEMOTO\*, Akito ARAYA\*\*, Junpei AKAMATSU, Wataru MORII,  
Toshihiro HIGASHI\*, Youichi FUKUDA\*, Kensuke ONOUE, Nobuo ICHIKAWA,  
Ichiro KAWASAKI, Masatake OHASHI\*\*\*, Souichi TERADA\*\*\*\*, Hideo MOMOSE\*

\* Graduate School of Science, Kyoto University

\*\* Earthquake Research Institute, University of Tokyo

\*\*\* Institute for Cosmic Ray Research, University of Tokyo

\*\*\*\* National Institute of Advanced Industrial Science and Technology

## Synopsis

We are now installing two orthogonal laser strainmeters, each of which has a length of 100m, in a deep tunnel at the Kamioka Mine, Gifu prefecture. The laser frequency is locked on an iodine absorption band of saturation spectroscopy and the stability of  $\sim 10^{-13}$  is attained. The light paths of the laser strainmeter system are enclosed in stainless steel pipes. Inside pressure is kept to be  $10^{-5}$  Pa. Consequently, quantitative measurement of crustal strains of the order of  $10^{-13}$  becomes possible by the laser strainmeter system at Kamioka. This resolving power corresponds to that of the superconducting gravimeter. Therefore, we can expect to determine parameters of the fluid core resonance, core modes and core undertone etc.

**Keywords: Kamioka Mine, laser strainmeter, laser interferometer, crustal deformation, Atotsugawa fault zone**