

宮崎地殻変動観測所における地殻変動観測（第2報）

高田 理夫・古沢 保・大谷 文夫
寺石 真弘・園田 保美

OBSERVATIONS OF THE CRUSTAL MOVEMENT AT THE MIYAZAKI CRUSTAL MOVEMENT OBSERVATORY (2)

By *Michio* TAKADA, *Tamotsu* FURUZAWA, *Fumio* OHYA,
Masahiro TERAISHI and *Yasumi* SONODA

Synopsis

At the Miyazaki Crustal Movement Observatory, continuous observation of ground strains and tilts has been carried out since Nov. 1976. Secular variations free from seasonal variation and shorter period disturbances mainly due to rainfalls of observed strains and tilts are investigated with 365 days running mean procedure. Strain rates are very uniform in time and principal strains are extension in N-S and contraction in E-W direction. Tilt direction observed with watertube tiltmeters and that with horizontal pendulum tiltmeters are inconsistent but changes of tilt rate keep consistency.

At the Makimine Observatory, secular change rate tendencies of both strain and tilt are also inconsistent with results at Miyazaki.

Seismic activities within 100km from the Miyazaki Observatory are also described.

1. はじめに

宮崎地殻変動観測所は第3次地震予知計画により、1974年設置が認められた。衛星観測点である楯峰地殻変動観測室と共に、日向灘における地震発生と地殻変動との関係を明らかにするため、地殻変動連続観測を主体として、地震観測や雨量等の観測を実施、地震予知を旨として研究を続けている。これらの観測結果は1978年末までがすでに報告されている¹⁾。本稿においては、1982年末までの観測結果を報告し、宮崎観測所では1976年11月の観測開始以来、楯峰では1974年9月以来の連続観測データを解析して明らかになった経年変化について報告する。

Fig. 1 に両観測所（室）の位置と光波測量基線網の位置を示す。

2. 宮崎地殻変動観測所における地殻変動連続観測結果

Fig. 2 に観測坑道平面図と坑内の観測計器配置状況を示す。当所の記録方式は光学テコ拡大方式によるイメージの印画紙記録と光電変換装置²⁾によるデジタル記録とを併用し、1980年9月からはカセット磁気テープにも集録している³⁾。**Fig. 3** に連続観測結果を雨量、地震活動と共に図示する。本図は毎日午前0時の印画紙読み取り値をプロットしたものである。観測開始当初には、一部欠測期間もある。前報の図では欠測期間は空白にして示したが、本稿では永年的な変化をとらえることを主目的としたため、これらの期間はすべて両側の観測値を内挿してつないだ。1979年以後は欠測はほとんどない。雨量は観測所屋上に設置された雨量計により観測された午前9時～翌日午前9時の日降水量である。

Fig. 3 にプロットしたデータに対して、年周変化と降雨の影響等の短時間の擾乱とを消去するため、365

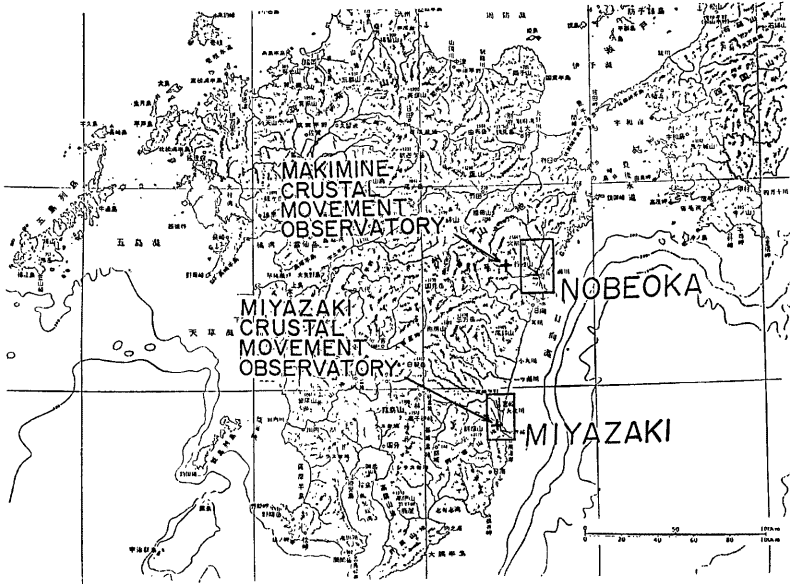


Fig. 1 Location of the observatories and base-line networks for E. D. M.

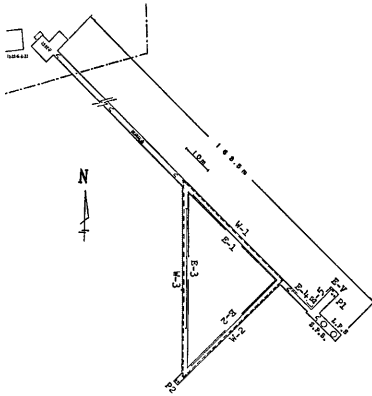


Fig. 2 Arrangement of instruments in the observation vault at the Miyazaki Crustal Movement Observatory.

- | | |
|------------|---|
| E-1~5, E-V | Super-invar-bar extensometer. |
| P1, P2 | Pair of tiltmeters with horizontal pendulum of Zöllner suspension type. |
| W-1~W-3 | Watertube tiltmeter. |
| S. P. S. | Short-period seismographs. |
| L. P. S. | Long-period seismographs. |

日移動平均操作を行なった。この結果を **Fig. 4** に示し、このグラフに対する回帰直線も重ねて示した。またその回帰係数、即ちひずみ及び傾斜の平均経年変化率は、横峰観測室の結果と共に **Table 2**. にまとめた。

2.1 伸縮変化

伸縮計は基準尺としてスーパーインヴァール棒を用いた6成分が設置され、鉛直成分を除きローラー支持と吊り線支持を併用している。長さ38.45mの長スパン伸縮計としてE-1~E-3の3成分が、観測坑道の平面図で直角二等辺三角形形状をなす部分の各辺に設置されている。各伸縮計の方位はE-1が入口に通じる主坑道の方向で $N 46.5^{\circ} W$ 、E-2がそれに直交する $N 43.5^{\circ} E$ 、E-3が前二者と 45° の角をなす $N 1.5^{\circ} W$ である。次いで短スパンの伸縮計として、長さ8.87~8.89mのE-4, E-5, E-Vの3成分が坑道の奥部に設置されており、3成分の方向は空間的に直交している。即ちE-4は主坑道内で $N 46.5^{\circ} W$ 、E-5は $N 43.5^{\circ} E$ で、これら2成分は平面上

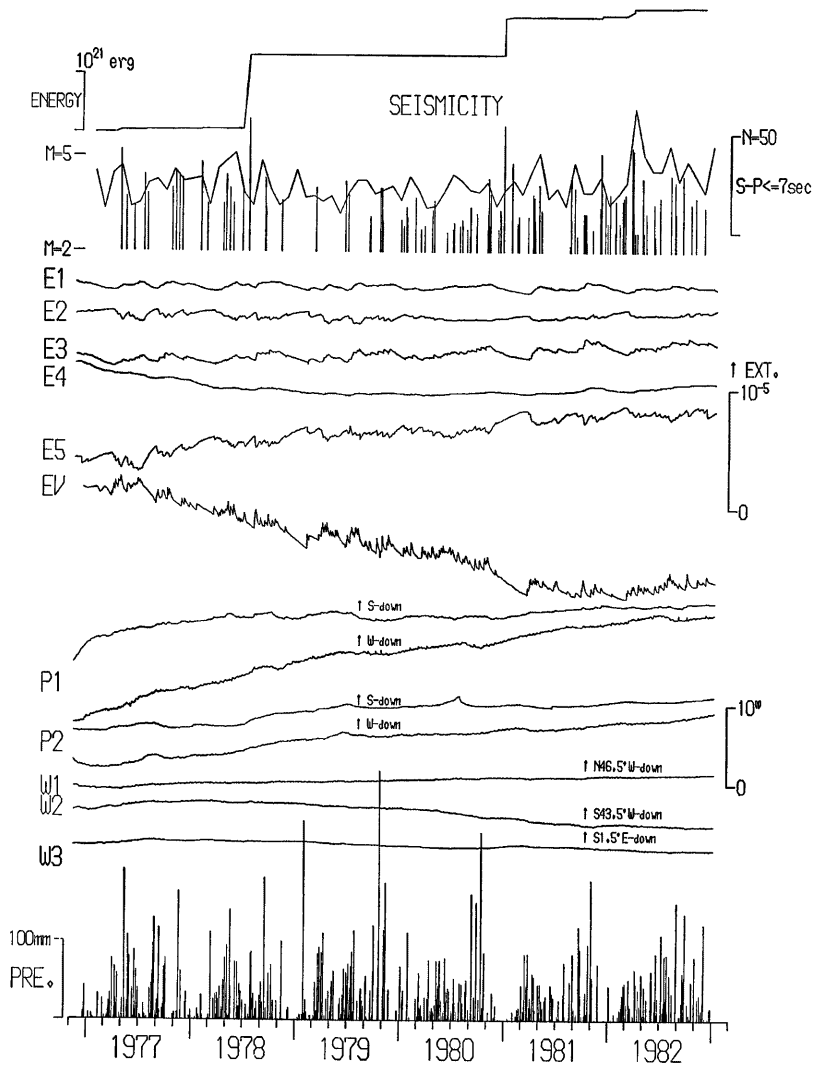


Fig. 3 Secular variations of ground-strains observed with extensometers (E-1~5, E-V), ground-tilts observed with horizontal pendulum tillmeter pairs (P1, P2) and watertube tiltmeters (W-1~W-3), precipitation, monthly numbers of earthquake with S-P time less than or equal to 7 sec and earthquake activities in the region within 100 km from the Miyazaki Observatory.

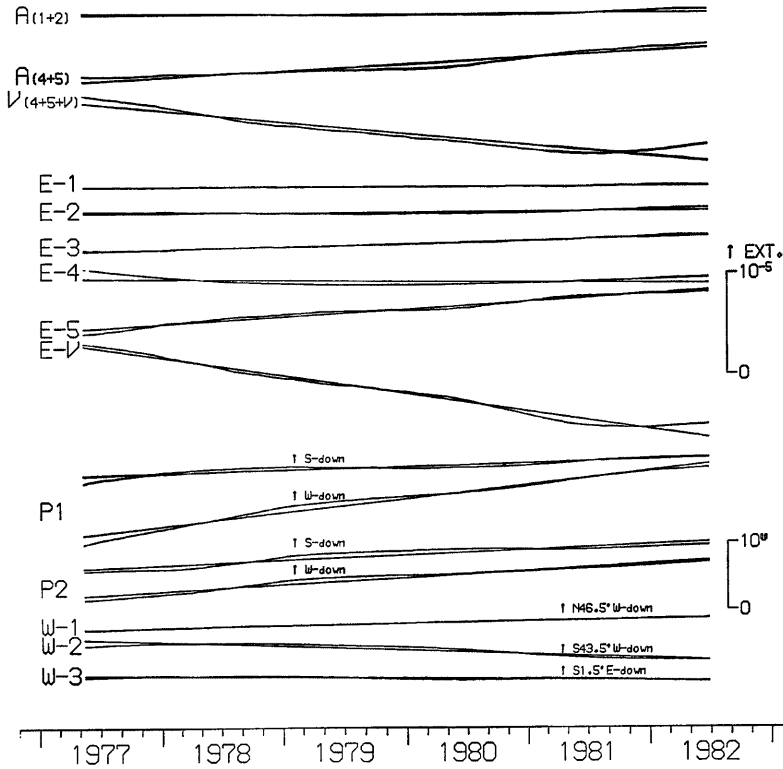


Fig. 4 365 days running mean plottings and recurrence lines of ground-strains and ground-tilts observed at the Miyazaki Observatory. The same marks are used as in Fig. 3. 'A' and 'V' mean areal strain and volume strain respectively, calculated from the strains observed with the same suffix number instruments as in parentheses.

で直交する方位である。そして E-V が堅坑内に鉛直に設置されている。

Fig. 3 にみられる小刻みな変化は前報で述べた様に降雨の影響によるものである。6成分のうちで E-1 と E-4, E-2 と E-5 とはそれぞれスパンの長いものと短いものが同一方位に設置されている。そこでこれら 2 組について各々の伸縮記録及び 365 日移動平均結果、経年変化率について比較してみる。E-1 と E-4 とで 1~3 カ月程度の周期に相当する変動を比べると、E-1 に明瞭に出ている変動は、E-4 では非常に小さくなっているが、伸縮の方向としては同じ様に出ている。変化率を比較すると E-1 は $0.60 \times 10^{-8}/\text{year}$ で伸びているのに対して、E-4 は $10.8 \times 10^{-8}/\text{year}$ で縮んでいる。変化率の絶対値は E-4 に比べて E-1 が非常に小さく、降雨の影響を受けた変動の大きさを考えると、この程度の大きさの経年変化は量的に有意というよりは、定性的に伸縮なしと表現した方が妥当かもしれない。むしろ E-1 が、他の長スパン成分 E-2, E-3 も同様であるが、移動平均グラフと回帰直線とが極めてよく一致している、つまり非常に一様な割合で変動が進行しているのに対して、E-4 の変化率が少しずつ増加しているという点が顕著な違いといえよう。そこで E-4 を 2 つの区間に区切ってそれぞれ直線近似を行なうと、1979 年 3 月までとそれ以後とに分

Table 1. Strain rates and tilt rates calculated from 365 days running mean data.

Observatory	component *	rate $\times 10^{-8}/\text{year}$ $\times 10^{-2}"/\text{year}$	driection (period)
MIYAZAKI	E-1	0.60	N 46.5° W
	E-2	2.8	N 43.5° E
	E-3	28.	N 1.5° W
	(Principal strains)	{ 28.	N 0.3° E (E-1+E-2+E-3)
		{ -25.	N 89.7° E
	A(1+2)	3.45	(E-1+E-2)
	E-4	-10.8	N 46.5° W
	〃	-81.	〃 (~1979.3)
	〃	20.4	〃 (1979.4~)
	E-5	74.	N 43.5° E
	E-V	-178.	Vertical
	〃	-182.	〃 (~1980.10)
	〃	9.3	〃 (1981.12~)
	A(4+5)	63.	(E-4+E-5)
	V(4+5+V)	-115.	(E-4+E-5+E-V)
	P 1-A	50.	S down
	〃	51.	〃 (1979.8~)
	P 1-B	205.	W down
	〃	169.	〃 (1979.8~)
	P 2-A	75.	S down
	〃	30.	〃 (1979.8~)
P 2-B	101.	W down	
〃	69.	〃 (1979.8~)	
W-1	32.	N 46.5° W down	
〃	30.	〃 (1979.11~)	
W-2	61.	N 43.5° E down	
〃	86.	〃 (1979.11~)	
W-3	17.6	N 1.5° W down	
MAKININE	E-1	460.	N 63.0° W
	E-2	-130.	N 67.5° E
	〃	21.3	〃 (~1979.10)
	〃	77.	〃 (1981.6~)
	P-A	1520.	N down
	P-B	770.	W down

* Notation in this column are the same as in Fig. 2, 4, 6, 7 and 9.

けるのが全体として最もよく近似され、前の区間では $81 \times 10^{-8}/\text{year}$ の縮み、後の区間では $20 \times 10^{-8}/\text{year}$ の伸びとなる。前の区間を初期ひずみの解放期間とみれば指数関数曲線となるはずで直線近似は適当ではない。また後の区間も細かく見れば移動平均グラフの勾配が、確実に後になるほど増している。従って1979年3月という時期は特別な意味をもたないが、両区間の変動率、特に後の区間の値は、この成分の変化率として有意である。

次いで E-2 と E-5 とを比較してみる。Fig. 3 で分かる様に、この両者は細かい変化が定性的によく一

致するが、その振幅の比率は E-5 の方が約3倍である。経年変化の割合も、両者共それぞれ極くわずかに変動させながらも、全体としては単調な伸びを示している。しかしその変化率は E-2 が $2.8 \times 10^{-8}/\text{year}$ であるのに対して E-5 では $74 \times 10^{-8}/\text{year}$ と約30倍の値を示す。E-5 にはわずかながら初期ひずみの解放とも考えられる期間が認められる。

同一方位で長・短スパンの伸縮記録を比較すると、N 46.5°W, N 43.5°E の両方位共、短スパンの方によって大きい経年変動が観測されていることが分かった。その差は坑道形状の相違や、弾性定数の差では説明のできない量であり、今後坑道地山の地質細部構造や測器も含めて検討を進める必要がある。

直交成分 E-1, E-2 に対して 45° の方位である E-3 は、長スパン3成分中で最も大きい伸び $28 \times 10^{-8}/\text{year}$ を記録している。

鉛直成分 E-V は雨の影響を6成分中、最も大きくうける。移動平均のグラフによると、1981年より大きく変化の割合を変えている。ほぼ直線と見なせる部分で変化率を求めてみると、1980年10月までは $182 \times 10^{-8}/\text{year}$ の縮みであったのに対して、1981年6月からは $9.3 \times 10^{-8}/\text{year}$ の伸びに転じている。この変化時期には、他のどの成分にもこれと対応のつく現象がみられない。水平方向の歪（応力）の変化なしに自由表面近くで鉛直ひずみが増加するのはどうか、納得のいく説明はできない。

水平面内の直交2成分による面積ひずみ2種と、短スパン3成分による体積ひずみも Fig. 4, Table 1 に示した。長スパン伸縮計 E-1, E-2 による面積ひずみは $3.45 \times 10^{-8}/\text{year}$ の膨脹、短スパン伸縮計 E-4, E-5 による面積ひずみは、長スパンによるものより1桁以上大きい $63 \times 10^{-8}/\text{year}$ の膨脹である。体積変化は E-V の大きな縮みのため収縮となっている。

E-1~E-3 の3成分によって主ひずみ値を求めると $28 \times 10^{-8}/\text{year}$ (N 0.3°E) と $-25 \times 10^{-8}/\text{year}$ (N 89.7°W) となる。即ち東西縮み南北伸びのパターンである。

2.2 傾斜変化

傾斜変動は水平振子型傾斜計4台2組 P1, P2 と水管傾斜計3成分 W-1~W-3 により観測されている。水管傾斜計 W-1, W-2, W-3 はそれぞれ伸縮計 E-1, E-2, E-3 と平行して設置している。長さは W-1, W-2 が45.69m, W-3 が63.17mである。傾斜変化は、伸縮変化ほど雨の影響をうけない。むしろ台風が日向灘を通過した時のスパイク状の擾乱の方が大きい様であり、1979年や1982年の秋にいくつかみられる。1980年7月に P2 だけ南下がりの特異な変化が出ているが、この原因は明らかではない。水平振子型傾斜計の各成分と W-2 とには、初期ひずみの解放とみなせる動きが見られる。これは Fig. 3 ではあまり明瞭ではないが、Fig. 4 でははっきりと分かる。Table 1 には、全体としての傾斜変化の割合と共に、初期ドリフトが終わってからの値も合わせて示した。P1 では両者の間にあまり差はないが、P2 ではかなり差があり、経年変化率としては初期ドリフトを除いた値とするのが妥当であろう。南北成分では P1 が $51 \times 10^{-2''}/\text{year}$, P2 が $30 \times 10^{-2''}/\text{year}$ で共に南下がり、東西成分では P1 が $169 \times 10^{-2''}/\text{year}$, P2 が $69 \times 10^{-2''}/\text{year}$ と共に西下がりであり、P1 と P2 とでは、伸縮計の同方向成分間の比較にみられた様な、大きな差はみられない。水管傾斜計では W-1, W-3 が非常に一様な変化の割合を示している。水平振子型と水管傾斜計とで直接比較できるのは水管の W-3 成分と水平振子型の南北成分であるが、W-3 では北下がり $17.6 \times 10^{-2''}/\text{year}$ であり水平振子型とは逆向きになっている。

Fig. 5 に水平振子型傾斜計の各組と、水管傾斜計の直交成分による記録をベクトル表示で示した。年号をうちマークをつけてある点が各年の1月1日の位置である。また Fig. 6 には365日移動平均データのベクトル表示を示す。

水平振子型傾斜計によれば、計器設置当初を除き、P1, P2 共にほぼ単調に南西~西南西に下がる変化を示す。P1 が P2 の約2倍の大きさであり、前述した1980年7月を中心とする時期を例外として、P2 の方が P1 より一様な変化をしている。Fig. 6 によると、P1 は1979年がその前後に比べて少し北寄りの傾斜となっているが、これと対応する変化は P2 にはみられない。

水管傾斜計のベクトルは1977年中は西下がりであったが、1978年のほとんど変動していない時期をはさん



Fig. 5 Vector diagrams of secular variations of ground tilts observed at the Miyazaki Observatory. $W_{(1+2)}$ is drawn from W-1 and W-2 data.

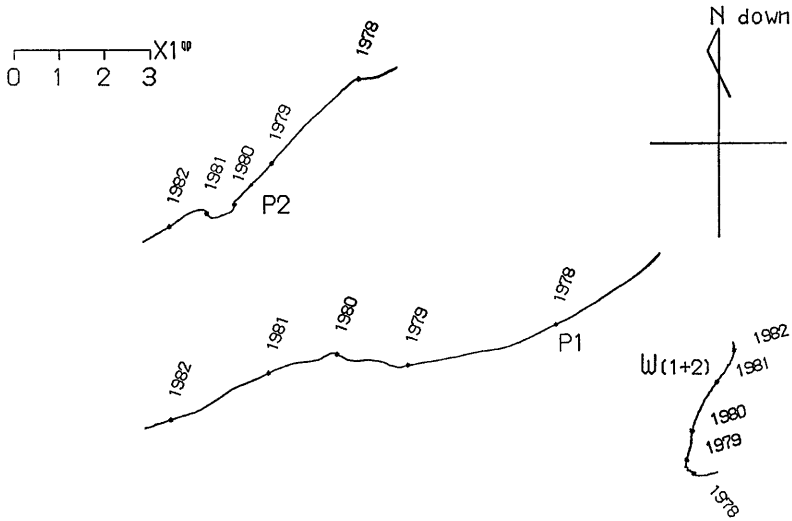


Fig. 6 Vector diagrams of 365 days running mean data of secular variations of ground-tilts observed at the Miyazaki observatory. The same marks are used as in Fig. 5.

で、1979年からは東北東下がりとなっている。Fig. 3, Fig. 4 から明らかな様に、このような変動傾向の変化は W-2 によるものである。ベクトル表現に使用しなかった W-3 成分をこのベクトル図の上に重ねて考えてみると、ベクトル図における1978年以後の北下がりの変化は W-3 の変化と調和的であるが、ベクトル図の北下がり部分が約 $0.9''/\text{year}$ の割合であるのに対して W-3 では約 $1/6$ の $17.6 \times 10^{-2}''/\text{year}$ である。

水平振子型傾斜計と水管傾斜計との関係はほぼ逆向き傾斜を示すという結果となった。従ってこれらの結果から広域的な傾斜変動を演繹するのは無理である。しかしながら傾斜変化の速さの変動を大局的に眺れば、水平振子型において1978年が南西下がり傾斜の進行が遅くてその後遅くなるということ、水管傾斜計において、初期ドリフトのおさまった頃から1979年までは北西下がり傾斜の進行が遅く、その後遅くなることは、変動速度の絶対値として水平振子型傾斜計と水管傾斜計とにおいて異なったバイアスがのっていると考えれば、両者共、同じ現象を観測していると判断される。

2.3 地震活動との関係

地震活動については後に別項で述べるが、Fig. 3 上部には連続観測結果との対比をする意味で地震活動度を示すグラフが付加してある。しかしこの図によるかぎり両者の間には特に指摘するべき関係は見当らない。時間的には1980年12月12日の $M=6.0$ の地震が E-V の変化傾向が変わっている時と一致はするが、この地震の震源は日向市沖で震央距離78 km、深さ40 km であり、この地震のために鉛直成分のみに変動が生じたとは考えられない。Fig. 3 に見られる E-V の急激な縮みは降雨が非常に少ないために生じているものである。

3. 横峰地殻変動観測室における地殻変動連続観測結果と経年変化

横峰観測室の平面図及び計器配置図を Fig. 7 に示す。当観測室では長さ11.8mのスーパーインヴァーバル棒伸縮計（ローラー支持と吊り線支持併用）を2成分（E-1; N 63.0°W, E-2; N 67.5°E）と、水平振子型傾斜計2成分1組とで連続観測を実施している。記録方式は光学テコ拡大方式による印画紙記録である。

Fig. 8 に毎日の読み取り値のプロット、Fig. 9 には365日移動平均を施したデータをプロットした。ひずみ、傾斜の平均年間変化率の値はすでに Table 1 に示した。ここでは降雨の影響が宮崎ほどには目立たず、代って宮崎に比較するとずっと大きく、かつ一様な経年変化を示す。従って必ずしも365日移動平均をとる必要はないが、宮崎のデータと統一した方式により解析を進めた。Fig. 8 で冬季にみられる乱れは、温度変化の影響と考えられる。本坑道は入口で外部に接するのみならず、E-2 のさらに奥で堅坑等で外気とつながる構造となっており、定常的な気流も存在するため、設置してある間仕切り扉だけでは外気温変化の影響をまめがれず記録に擾乱が生じている。

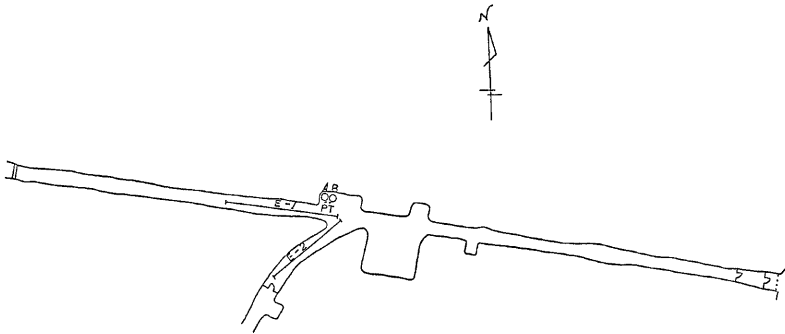


Fig. 7 Arrangement of instruments in the observation vault at the Makimine Crustal Movement Observatory.

E-1, E-2	Super-invar-bar extensometer.
A, B	Tiltmeter with horizontal pendulum of Zollner suspension type.
P	Pressure gauge.
T	Thermometer.

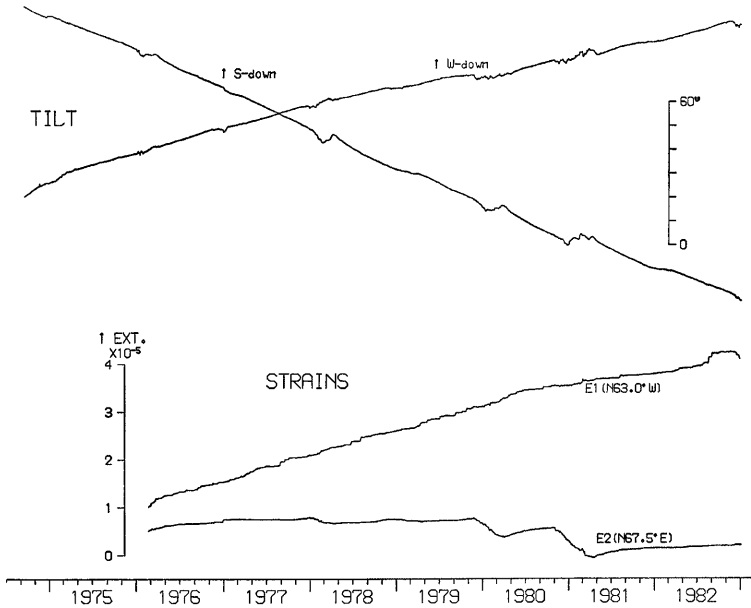


Fig. 8 Secular variations of ground-strains and ground-tilts observed at the Makimine Observatory.

3.1 伸縮変化

E-1 は $4.6 \times 10^{-6}/\text{year}$ の単調な伸びを示す。この成分ではステップ状の記録が特徴的だが、これは降雨の影響であり、1日又は数日間に2~300mmの降雨があった時は4~5日遅れで明瞭なステップ状変化を示す。宮崎観測所の場合と異なるのは、ここではステップ変化を生じてもほとんど復元せず累積していくことであり、これは降雨の影響が復元していく速さと経年的な変化とがほぼ釣り合っているためと考えられる。これは又、宮崎と比較して経年変化が速いことと、降雨の影響における時定数が大きいためといえる。1980年夏以後は変化速度が遅くなったが、特にその原因として指摘できるものはない。E-2 における同時期の動きとは結びつけられない。

E-2 では1979年~1981年の2度の冬季の擾乱が特に大きい。これは間仕切り扉の締まりが悪かったためである。この時期に生じた変動はもとにもどらず累積しているように見える。そこで1979年11月~1981年6月の期間を除いて、その前後でそれぞれ変動の割合を求めた。Fig. 9 最下段にその回帰直線を示す。そのひずみ変化の割合は前の期間が $21.3 \times 10^{-8}/\text{year}$ の伸び、後の区間が $77 \times 10^{-8}/\text{year}$ の伸びであり後者は前者の4倍近くの値である。両区間の経年変化率が同じであるという前提をたてれば、後者の値には、通常の経年変化率と温度変化による大きな擾乱からもどる動きが重なったものと解釈することによって定性的な説明が可能である。しかし本観測室は1983年初め、坑道改修のため観測を一時打ち切り、同4月より計器を再設置して観測を再開している。したがって上記解釈の妥当性を今後のデータにより検証するのは不可能となった。

2成分の伸縮記録からは主歪軸の計算はできないので宮崎で求めた主ひずみ値に対して、E-1, E-2 それぞれの方向に期待されるひずみを計算してみると、E-1 の方向では $18.5 \times 10^{-8}/\text{year}$ の縮み、E-2 の方向では $19.9 \times 10^{-8}/\text{year}$ の縮みとなり、両方向とも宮崎における主ひずみパターンとは調和しない。

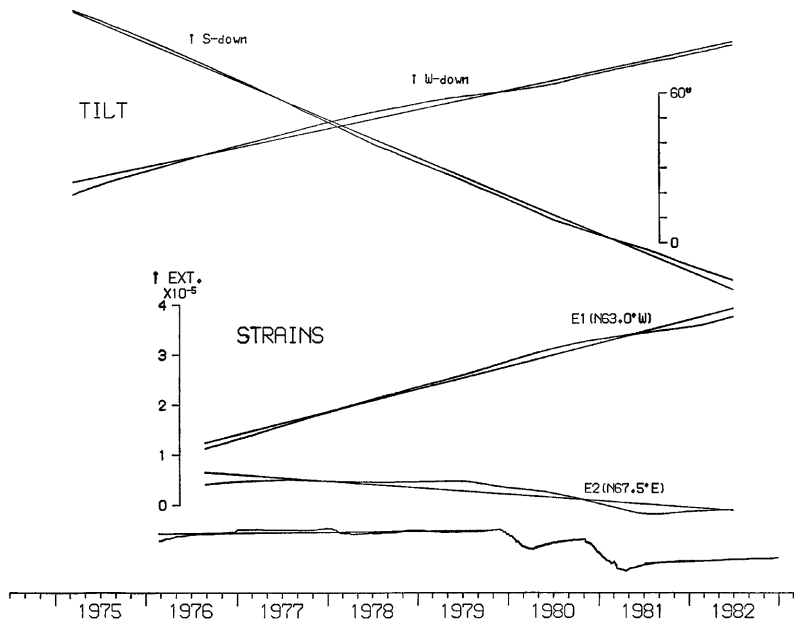


Fig. 9 365 days running mean plottings and recurrence lines of secular variations of ground-strains and ground-tilts at the Makimine Observatory.

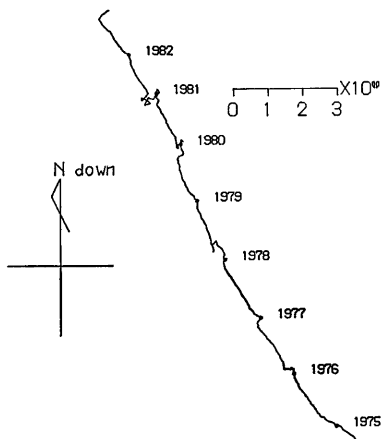


Fig. 10 Vector diagram of secular variation of ground tilt observed at the Makimine observatory.

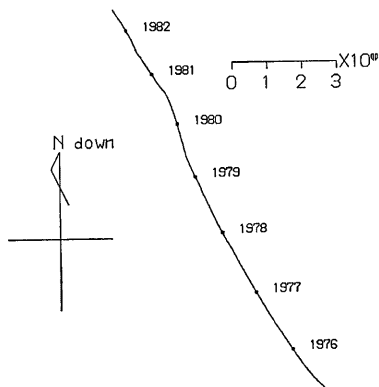


Fig. 11 Vector diagram of 365 days running mean data of secular variation of ground-tilt observed at the Miyazaki observatory.

3.2 傾斜変化

2成分共大きく単調な変動を示し、南北成分では $15.2''/\text{year}$ の南下がり、東西成分では $7.7''/\text{year}$ の西下がりである。ベクトル表示を Fig. 10 に、365日移動平均データによるベクトルを Fig. 11 に示す。ベクトル的には約 $17''/\text{year}$ の割合で北北西に下がる経年変動を示し、この動きは宮崎におけるどの成分とも一致しない。量的には宮崎の水平振子傾斜計により観測されている経年変動と比較してほぼ1桁大きくなっている。各成分における冬季の擾乱は1979~1981年を除き、夏にはもとにもどり、Fig. 8 の各グラフの夏の部分のみではほぼ直線状につながる。従って上記の値は水平振子傾斜計で観測された経年変動の正味の値といえよう。またその割合の時間的な変動は多少認められるが、相対的にはわずかである。

3.3 地震活動との関係

この期間に起った大きな地震としては1978年7月4日宮崎県北部の深さ120km を震源とする $M=6.2$ (震央距離11km) 及び1980年12月12日日向市沖の深さ40km, $M=6.0$ のもの (震央距離51km) とがある。前者に関係するとみられる特異な変化は認められず、後者は擾乱期にあたっているため何か存在したとしても検出はむづかしい。傾斜計南北成分の365日移動平均のグラフでは1978年夏に勾配のわずかな変化が認められるが、これを有意とするのは無理であろう。

4. 光波測量結果

Fig. 1 に示した宮崎及び延岡における光波測量網ではAGA社製Geodimeter 600型による光波測量を1981年から実施している。測線網の設置及び同年の測量結果についてはすでに報告した⁴⁾。Table 2 にこれまでの測量結果をまとめた。宮崎の3回の結果は必ずしも単調な傾向を示してはいないが、全測線の結果より求めた第1回目~第3回目の主びずみ値は、 10.7×10^{-6} (N 53.4°E) 及び -3.3×10^{-6} (N 36.6°N) となる。このパターンを伸縮計の結果と比較すれば、長スパンによるものより、短スパン伸縮計と定性的に一致するが、上記の値は非常に大きな誤差を含んだものであり、本稿では結果を示すにとどめる。また延岡の第1回と第2回目との間の主びずみ値は「細見」測線が伸びた影響をうけて、 4.2×10^{-6} (E 10.6°N) 及び 0.23×10^{-6} (N 10.6°W) となるが、これも参考に示すにとどめたい。

Table 2 Results of distance measurements by electro-optical means.

Miyazaki Network

No.	Date \ Base Line	Ikeuchi	Heiwadai	Mochida	Matsuzaki
1	Mar. 23-26, 1981	19909.071 ± 2	17534.657 ± 3	13575.280 ± 3	7641.905 ± 4
2	Dec. 13-15, 〃	$.029 \pm 4$	$.648 \pm 5$	$.227 \pm 3$	$.918 \pm 3$
3	Dec. 5- 7, 1982	$.047 \pm 2$	$.685 \pm 3$	$.264 \pm 2$	$.912 \pm 2$
No.	Date \ Base Line	Yamashita	Kiyotake	Horikiritoge	Shiroyama
1	Mar. 23-26, 1981	6336.339 ± 2	8630.959 ± 2	3776.530 ± 2	2676.231 ± 4
2	Dec. 13-15, 〃	$.306 \pm 1$	$.959 \pm 4$	$.516 \pm 3$	$.217 \pm 3$
3	Dec. 5- 7, 1982	$.324 \pm 3$	$.923 \pm 4$	$.518 \pm 2$	$.244 \pm 2$

Nobeoka Network

No.	Date \ Base Line	Tomiyama	Hosomi	Mukabakiyama	Kagamiyama
1	Dec. 11-12, 1981	8813.884 ± 5	8797.780 ± 3	9942.955 ± 2	17292.891 ± 3
2	Dec. 3- 4, 1982	$.896 \pm 5$	$.818 \pm 4$	$.960 \pm 2$	$.915 \pm 2$

5. 地震活動

宮崎地殻変動観測所では、付近の地震活動を調べて地殻変動との関連を研究する基礎資料を得るため、固有周期1秒の地震計3成分による地震観測を実施している。記録は煤書き方式と共に1978年12月からはトリガー方式により一定レベル以上の振幅の地震のみ磁気テープへの集録を行なっている。また1982年からは水平動2成分の長周期地震計(固有周期20秒)による観測も開始した。

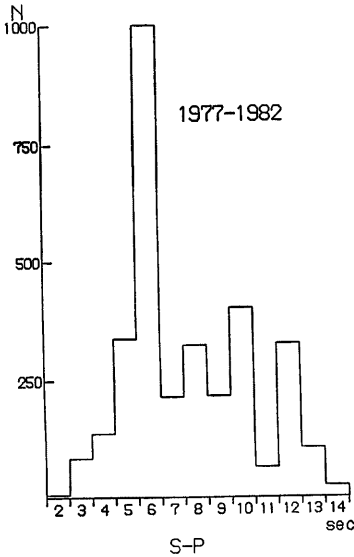


Fig. 12 Frequency distributions of S-P times of earthquakes observed at the Miyazaki Observatory.

灘中央部における深さ50km 未満の地震及び鹿児島湾付近の深発地震で特徴づけられている。このうち日向灘中央部の地震が S-P 時間6秒を中心とするピークに対応するが、この地域の地震活動の時間的消長を調べるため S-P 時間が7秒以下の地震の月別の個数を Fig. 3 上部に折れ線グラフで表わした。それによると1982年3月に大きなピークがあり、次いで1981年4月や1978年5月にもピークを持つ。この折れ線グラフによると、大局的に多い時期と少ない時期との区別はできないが、局所的には前述のピークを含んで1982年2月~10月、1978年3月~5月と多い時期があり、また地震発生数の棒グラフ表示がほとんどない時期では、1979年1月~5月、1981年5月~7月等が S-P 時間 \leq 7秒の個数でもやはり谷間となっている。また8秒や10秒のピークは日向灘北部のほか、えびの地域の地震によるものである。前報でも指摘したように、地震が連続して発生することもあり、例えば1981年11月19~20日 ($\lambda=131.9^\circ$, $\varphi=31.9^\circ$, $M=5.1\sim 3.6$, 4個) や、S-P 時間 \leq 7秒の個数のピークにあたる1982年3月の、8日 ($\lambda=131.9^\circ$, $\varphi=31.5^\circ$, $M=5.2\sim 2.9$, 5個) 等があげられる。

6. ま と め

宮崎地殻変動観測所における6年余りの地殻変動連続観測によって次のような経年変化が認められた。

1977年から1982年までの煤書き記録につき、S-P 時間を読み取ることができた地震のうちで、ほぼ日向灘をカバーすると考えられる S-P 時間が15秒より小さい地震約3250個の頻度分布を Fig. 12 に示した。6秒に大きなピークを持ち、次いで10秒、12秒にもピークがある。前報で報告した1977年~1978年の分布と比較すると、大勢は同じであるが、前回9~10秒の1つのピークとなっていたのが8秒と10秒の2つのピークに分離している。

これら地震の震源位置を推定するため、同時期の気象庁の地震月報記載の地震を調べてみた。年別の震央分布図のうち1979年と1982年のものを Fig. 13 に示す。宮崎からの震央距離約100km以内のものを深さ50km と100km とで3つに分けてプロットしてある。深発地震では西ほど震源が深くなる状況がいずれの図からも明らかである。Fig. 3 の上段にはこれらの地震をマグニチュードの大きさにより棒グラフで表示しさらにエネルギー解放量の積算値もステップ状グラフで表わした。Fig. 3 によれば発生個数の多い時と少ない時とが明瞭に区別できることが分かる。Fig. 13 の2枚の震央分布図のうち1979年が少ない時のもの、1982年が多い時のそれぞれ典型的な図である。両図を比較するとその違いは、震央距離が50km 付近の日向

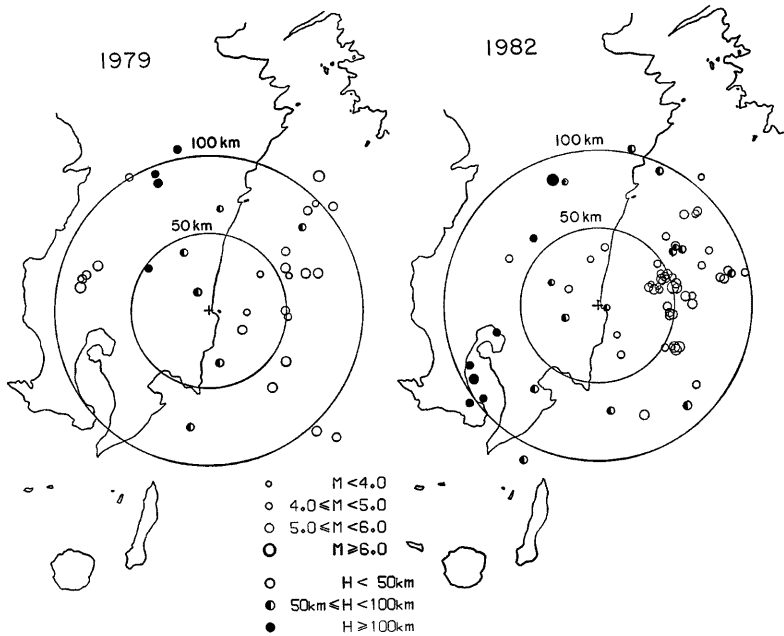


Fig. 13 Epicenters of earthquakes in 1979 and 1982 determined by the JMA, within about 100km from the Miyazaki Observatory.

- 1) 長スパン3成分による伸縮変化は南北成分が伸び、これと 45° 方向の2方向ではその1/10以下のひずみ量であり、主ひずみパターンとしては南北伸び、東西縮みと計算される。ひずみ変化率は時間的に一定している。
- 2) 面積ひずみはわずかな膨脹を示し、体積ひずみは収縮を示す。
- 3) 傾斜変化は初期ドリフトを除くと、水平振子傾斜計では西南～西南西方向下がりの傾斜、水管傾斜計では東北東下がりを記録している。傾斜速度の時間的な変化は両者共、方向を含めて共通の傾向を持ち、1979年以後南西下がりの傾斜進行が遅くなっている。

横峰地殻変動観測室における8年余りの地殻変動連続観測結果は以下のような経年変化を示す。

- 1) 伸縮変化は一様な割合で伸びを示し、その量は宮崎より1桁近く大きく、宮崎でのパターンとは調和しない。温度変化による擾乱が特に大きい時期には1年間では回復しきれずに縮みとして累積する。
- 2) 傾斜変化は北北西への一様な下がり傾斜であり、その変化の時間的な割合はやはり宮崎より1桁大きい。

また地震活動では

- 1) 震源分布は日向灘に最も多く、その他内陸部や鹿児島湾付近では深発地震が発生している。
- 2) S-P時間分布では、日向灘中央部の地震による6秒にピークを持ち、これは1982年に最も多く発生した。
- 3) 半径100km以内の地震活動度は1979年まで比較的静穏であったが、1980年からは活発になり、時間的空間的に集中して起こる場合も多い。

宮崎、榎峰共に今後も連続観測記録が蓄積されていくなかで、榎峰の場合、前述のように今回で記録が途切れることになるが、再開後は伸縮計を1成分増し、また水管傾斜計の設置等、より整ったデータが得られることになる。本稿で述べた経年変化が今後どのような推移をたどるか、地震活動も含めて観測、解析を続けていく所存である。また本稿で指摘した成分間の観測結果の不調和等の問題や、特に触れなかったもっとも短周期の変動や擾乱に関しても研究を進めていくつもりである。

末筆ながら、榎峰観測室の記録紙取り替えを引き受けていただいている菱金不動産(株)榎峰事業所中村和雄氏並びに富山俊夫氏には心からお礼を申し述べます。また観測所設置以来、様々な面で御協力をいただいております地殻変動部門竹本修三氏、屯鶴峯地殻変動観測所尾上謙介氏には深く感謝の意を表します。さらに各種観測計器の設置、製作、光波測量作業等に從事いただきました、小林年夫、山田勝両技官、広野秋男氏に深く感謝いたします。

参 考 文 献

- 1) 高田理夫・古沢 保・竹本修三・尾上謙介・寺石真弘・園田保美：宮崎地殻変動観測所における地殻変動観測（第1報）、京都大学防災研究所年報、第22号 B-1, 1979, pp. 61-77.
- 2) 古沢 保・尾上謙介・高田理夫：屯鶴峯における光電変換装置による伸縮計のデジタル観測、測地学会誌、第19巻第2号、1973, pp. 76-84.
- 3) 高田理夫・古沢 保・大谷文夫・寺石真弘：地殻変動連続観測記録の集録・処理システム、京都大学防災研究所年報、第24号 B-1, 1981, pp. 61-69.
- 4) 高田理夫・古沢 保・大谷文夫・寺石真弘・園田保美：九州東南部における光波測量（序報）、京都大学防災研究所年報、第25号 B-1, 1982, pp. 23-30.