

水系一貫した治水計画の策定に関する研究

高棹 琢馬・池淵 周一・小尻 利治

A STUDY OF OPTIMAL FLOOD CONTROL SYSTEM CONSIDERING THE FLOOD INUNDATION PROBABILITY IN TIME AND SPACE

By *Takuma TAKASAO, Shuichi IKEBUCHI and Toshiharu KOJIRI*

Synopsis

The aim of this study is to establish the optimal flood control system accounted for by the comprehensive criteria in the whole river basin. Especially, we examine the effects of flood control projects in multi-basin and multi-estimate points on the basis of the flood inundation probability in time and space.

We define the planning object of flood control projects as the minimization problem of construction cost among all alternatives satisfying the safety ratio for the flood inundation. Firstly, the superior alternatives on the simple basin model are extracted by using the random search method. Secondly, the optimal system on the exact basin model is decided by application of the simulation method for them. Then, the optimal construction order of final system is decided by Dynamic Programming with the criteria that the expectation of the inundation damage under construction is minimum.

So, we call the above steps i) Screening model, ii) Simulation model, and iii) Sequential model in flood control planning respectively.

1. 序 論

洪水から人類の生命と財産を守ることが治水事業の目的であり、その中心は土木施設の建設である。このためには、河川や流域に起こる洪水の実体を把握し、将来起こりうる洪水の予測を行うとともに、どの程度の洪水までを対象にするかを明確にし、諸施設の建設・運用計画を策定しなければならない。現行の洪水防衛計画は、洪水による災害を防止または軽減するための計画基準点において、計画上のハイドログラフいわゆる基本高水を設定し、この基本高水に対して目標とする洪水防衛効果が確保できるように策定されている。したがって、計画対象となる施設は、相互に技術的・経済的に調和がとれ、かつ、十分にその目的とする機能を果すよう考慮されねばならない。

ところで、このような基本高水は往々にして対象流域末端での計画基準点のみで定められ、計画降雨およびランプした流域において取り扱われることが多い。しかし、こうした方法では近年の急激な変貌、たとえば i) 流域開発にともなう防災対象地点の増加、ii) ダム貯水池や大規模な土地利用の改変など空間的相関機能を発揮する施設の出現、によって水系を同一の安全度で防衛することが不可能になりつつある。すなわち、流域をランプするのではなく、流域全体と個々の部分流域との安全度の均一化、さらには人為的效果の結合をはかなければならないことを意味している。

そこで本研究は、上記の問題に対する従来の研究を評価し、より普遍的な方法、いわゆる降雨の時・空間分布特性および多ダム・多評価地点系の最適操作を導入して洪水時の時・空間発生確率を算定し、ある設定された安全度をもつ施設群の配置・規模・建設手順を明らかにしようとするものである。

2. 治水計画の策定手順

2.1 治水計画の目的

治水計画は洪水防御を目的としているが、その指標としては次の2種類を考慮することができよう。すなわち、i) 流域全体における洪水災害の被害額を軽減すること、ii) 洪水による被害の発生頻度を軽減すること、である。前者は、通常、被害額の期待値として表現され、投資額との費用分析などの経済的評価を通して政策の決定が行われている。一方、後者は流域内の防災対象地点における被害の発生頻度によって地点間の投資のバランスと治水事業の限界を明示することになり、洪水災害の要因が天災だけでなく人災も考えられる今日、重要な指標となってきた。

以上の点を考慮し、本研究では治水計画の目的として ii) の洪水による被害発生頻度を基準値として採用し、流域に設定された安全度（非超過確率）を達成する上で最も効率的な施設計画の策定とする。ただし、水系一貫した計画とするために、各基準地点における氾濫確率がいずれも非超過確率を下回っていることとする。したがって、ある非超過確率 P_u が与えられると、目的 O_b は諸施設建設費用 $C_o(n)$ の和の最小化として

$$O_b = \sum_{n=1}^N C_o(n) \longrightarrow \min \quad \dots\dots\dots(1)$$

かつ

$$\max_{\{m\}} \{P_{Fm}\} \leq P_u \quad (m=1, 2, \dots, M) \quad \dots\dots\dots(2)$$

で表わすことができる。ここに、 $C_o(n)$ は地点 n における建設費用、 P_{Fm} は防災地点 m における被害発生確率、 N, M はそれぞれ施設の建設地点および防災地点の総数である。

2.2 策定手順

治水計画の目的が決まると、次の課題はそれをいかに早く決定するかである。具体的にいえば、①計画対象となりうる治水施設群より、目的に合致したシステムを抽出すること、②毎年の限られた予算制約下で、全体の治水効果を損うことなく、水系に課せられた安全率を次第に達成していくシステムの建設順序を明らかにすることである。前者は、いわゆる、配置・規模計画、後者は建設計画である。配置・規模計画は従来よりいくつかの方法が提案されており、究極的には 0-1 混合整数計画法が有力な手段となっている。しかし、可能な全治水施設を用いなければ、数学的な定式化は容易に行えても、その計算の実行可能性は急激に減少する。その対策として池淵の提案している段階的意志決定法を適用して最適解への接近をはかることにする¹⁾。すなわち、第1にスクリーニング (Screening) 段階として治水効果の現実性を失わない程度に簡略化されたシステムを考え、必要な非超過確率を満たす解のうち、建設費用の少ないものを上位数個選ぶ。第2にシミュレーション (Simulation) 段階として、より精度の高い流域モデルを構成し、先に得られた上位解でシミュレーションを行い、最終的な治水システムを決定するものである。

また、建設計画は予算という制約下での決定問題であり、目的を全建設期間内の推定被害額のうち、計画終

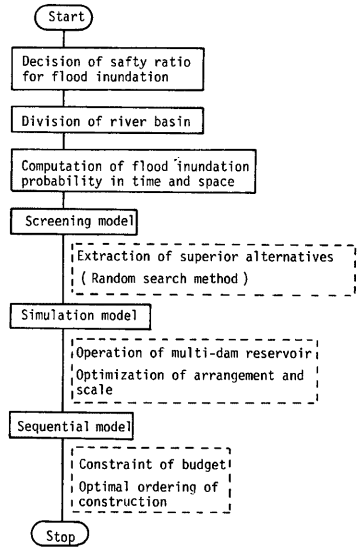


Fig. 1. Total flowchart of flood control planning.

了後の推定被害額を越えるものの総和を最小化することと再定義する。数学的には目的 O_b は

$$O_b = \sum_{\tau=1}^{\tau_{max}} \{DA\tau_1 - DA\tau_2\} \longrightarrow \min \quad \dots\dots\dots(3)$$

となる。ここに、 τ_{max} は全建設期間、 $DA\tau_1$ は建設期間 τ における水系内の全期待被害額、 $DA\tau_2$ は建設終了後の期待被害額である。

以上のようなシステムは、大別すると i) 最適解とその近傍の解を抽出するスクリーニング段階、ii) 上位解に対してより正確な流域モデルを適用し最適解を決定するシミュレーション段階、iii) 効率的な建設順序を決めるシーケンシャル (Sequential) 段階になり、これら各システムは **Fig. 1** のようなフローでトータルシステムを構成している。

3. サブシステムの構成

3.1 スクリーニング段階

入力条件として降雨に関しては、時間的には1時間、空間的には隣り合う2流域間の相関を考え、T時間連続雨量の条件付確率を用いた²⁾。さらに、スクリーニング段階での流量に関しては、降雨の条件付確率をもとに瞬間単位関法を介して、時間的には1時間、空間的には隣り合う2流域間の相関構造をもつ条件付確率を算定した。

(1) 配置・規模の選択

治水施設の配置・規模の決定に際し、計算上の記憶容量、計算時間の短縮が必要であり、乱数を用いたランダム探索法によって、次のように適用される。

施設 (本研究では特にダム) 数を N 、施設 n の可能規模を V_n とし、まず施設の組み合わせ数に応じて一様乱数を発生させてどの施設を用いるかを定める。つづいて、建設を指定された各施設において、離散化された規模を対象に乱数を再度発生させてどの規模かを決定する。さらに、この操作を繰り返し任意の数の組み合わせを求めるものである。さて、この組み合わせ発生回数であるが、各施設の建設状態を規模の関数として $\alpha_j(V_n)$ で表わすと

$$\sum_{j=1}^N \alpha_j(V_n) = N \quad (\alpha_j(\bullet) : 1 \text{ or } 0) \quad \dots\dots\dots(4)$$

の関係がある。したがって、制御目的 O_b を

$$O_b = \sum_{j=1}^{NV_n} C_j(V_n) \cdot \alpha_j(V_n) \longrightarrow \min \quad \dots\dots\dots(5)$$

とおけば、式 (5) を満たす NV_n 通りの点の中から u 個の点を選んで、その中の目的関数値 O'_b が全組み合わせの最小値より数えて x 番目の値 O'_{bx} より小さくなる確率は

$$P(O'_b < O'_{bx}) \sim 1 - \exp\{-u \cdot x / \Pi V_n\} \quad \dots\dots\dots(6)$$

となることが知られている³⁾。ゆえに、式 (6) より望ましい確率を与えることによって、必要な組み合わせ数が明らかになる。

(2) 条件付入力に対するダム操作

流入量に1次遅れのマルコフ性がある場合のダム操作を単ダム・単評価地点系を例にとって考えよう。制御目的としては、治水目的の制約式 (2) より、各時刻における洪水の氾濫確率 $P_f(t)$ の最大値を最小化することになる。また、貯水量系列 $\{S(t)\}$ によって氾濫確率は異なるから、制御目的 P_F は

$$P_F = \max\{P_f(S(1)|S(0)), P_f(S(2)|S(1)), \dots, P_f(S(T_E)|S(T_E-1))\} \longrightarrow \min \quad \dots\dots\dots(7)$$

となる。ここに T_E は制御期間の総数である。ところで、流入量の確率密度関数を $q_I(I(t)|I(t-1))$ と書く
 とすると、氾濫確率の期待値は

$$P_I(S(t)|S(t-1)) = \int_0^\infty q_I(I(t-1)) \int_{Q_d}^\infty q_I(O(t)+S(t)-S(t-1)|I(t-1)) dO(t) dI(t-1) \dots\dots\dots (8)$$

となる。ただし、 Q_d は許容流量、 $O(t)$ は放流量、 $I(t)$ は流入量、 $q_I(I(t-1))$ は時刻 $t-1$ における流量の確率
 密度関数である。ここで、

$$A(t) = S(t) - S(t-1) \dots\dots\dots (9)$$

とおくと、式 (8) は積分順序を変えて

$$P_I(S(t)|S(t-1)) = \int_{Q_d+A(t)}^\infty q'_I(I(t)) dI(t) \dots\dots\dots (10)$$

$$q'_I(I(t)) = \int_0^\infty g_I(I(t-1)) \cdot q_I(I(t)|I(t-1)) dI(t-1) \dots\dots\dots (11)$$

となる。上式のように、ある時刻の氾濫確率をその時刻だけの関数として表わすと、最小化にあたっては
 DP による定式化が可能であり、

$$f_t(S(t)) = \min_{\{s(t-1)\}} \{ \max \{ P_I(S(t)|S(t-1)), f_{t-1}(S(t-1)) \} \} \dots\dots\dots (12)$$

と書くことができる。ただし、本定式化においては条件付入力のために最適性の原理¹⁹⁾ は成立せず、常に最
 適解に到達するとは限らない。しかし、大出水のハイドログラフが主として大きな一山型であることやスク
 リーニング段階として操作条件を考慮した解が得られることにより、本定式化の意義は理解できよう。

(3) Shift operation の導入

前項で単流域での氾濫確率を求めたが、水系内の全基準地点における氾濫確率を求めるには、Shift opera-
 tion の手法を適用するのが有効である²⁰⁾。具体的に、Fig. 2 のようなダム貯水池の配置を例にとりて説明し
 よう。

まず、Shift operation の定義であるが、流量が条件付確率分布として行う行列 $Q(I \times J)$ で表わされると
 しよう。ただし、 $i(i=1, 2, \dots, I)$ は隣接する流域の離散化された流量の i 番目の成分、 $j(j=1, 2, \dots, J)$ は当
 該流域の j 番目の流量成分であり、 q_{ij} はその発生確率
 である。Shift operation とは合流後の河川流量の増加を
 表わす操作を示し、2流域の流量確率の積に対して、 i
 行 j 列の要素を $i+j-1$ 行 j 列に移動するものである。
 P-1 型では、合成流量の確率 Q_j は各流量の確率分布
 $Q_j^i (i=1, 2)$ を用いて

$$Q_j = Q_j^1 * Q_j^2 \dots\dots\dots (13)$$

となる。ただし * は Shift operation を行っていること
 を示す。つぎに、貯水量の変化に対する放流量の変換行
 列を Q_D^a とすると、P-2 型、P-3 型、P-4 型の確率
 分布は、それぞれ

$$P-2型: Q_j = (Q_D^1 \cdot Q_j^1)' * Q_j^2 \dots\dots\dots (14)$$

$$P-3型: Q_j = Q_j^1 * (Q_j^2 \cdot Q_D^2) \dots\dots\dots (15)$$

$$P-4型: Q_j = (Q_D^1 \cdot Q_j^1)' * (Q_j^2 \cdot Q_D^2) \dots\dots\dots (16)$$

となる。ただし、' は転置を示している。以上のように
 してダム貯水池を通過後の合成流量の確率を算定すこと
 ができ、それらを繰り返し使うことにより水系全体の氾

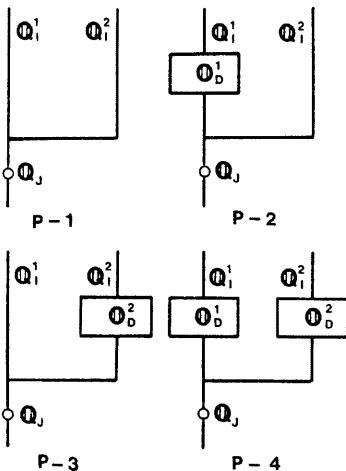


Fig. 2. Basic patterns of river basin and dam reservoirs.

溢確率が得られる。

3.2 シミュレーション段階

(1) シミュレーション手順

2. で定義したように本段階では、各部分流域ごとに降雨量分布あるいは流量分布を与え、ある1つの入力条件に対して施設の有機的な相互作用を考慮した統合操作を行い氾濫を評価するのである。さらに、そうした降雨分布を多数与えることによって、降雨の統計的特性を再現した形で各基準地点における氾濫評価を求めるのである。したがって、各基準地点での氾濫回数と全シミュレーション数との比のうちの最大値（最悪値）をその代替システムの氾濫確率とすれば、最大値が流域に指定された基準値より大きい場合は、必要な安全度がないものとして対象とした代替案を棄却することになる。こうして選別された代替システムの中で、建設費用が最小のものが最適システムとなる。なお、降雨量分布の算定には前述の降雨の時・空間分布構造を考慮した確率分布を用いることになる。すなわち、流域 i の降雨量分布を求めるには、流域 $i-1$ と i および時刻 $t-1$ と t の条件付確率に対して一様乱数を与えて、時刻 t の降雨量を決めるのである。この作業を必要な制御期間にわたって行うと1つの降雨量分布となる。また、別の乱数を発生させることによって、異なった形状の降雨量分布が得られる。

なお、降雨から流量への変換過程については、より正確な流出解析法の適用が必要であり、ここでは高埜らの Kinematic wave 法を用いるとし⁹⁾、その詳細は参考文献に譲る。

(2) ダム貯水池群の最適操作

乱数を用いて1つの流量分布が決まると、今度は、ダム貯水池群の最適操作によって、水系内の各基準地点で最も効率的かつバランスのとれた制御を行わなければならない。氾濫させないことが第1目的になるから、ダム操作の制御目的 J_{SM} は

$$J_{SM} = \max \left\{ \frac{Q_{1p}}{Q_{1d}}, \frac{Q_{2p}}{Q_{2d}}, \dots, \frac{Q_{Mp}}{Q_{Md}} \right\} \longrightarrow \min \quad \dots\dots\dots(17)$$

と表わすことができる。ここに、 Q_{mp} ($m=1, 2, \dots, M$) は基準地点 m のピーク流量である。ゆえに、式(17)を満たすダム操作は、従来の決定論的な DP により定式化される。とくに、ダム貯水池より下流側において河道貯留効果によってピークの減少が生じる場合を考えて、次のような定式化を行った。すなわち、河道の流下機構を貯留関数法で表現すると DP の関数漸化式は

$$\begin{aligned} & f_t(S_1(t), \dots, S_N(t), S_1(t+\tau_1), \dots, S_W(t+\tau_W)) \\ &= \min_{\substack{\{S_N(t-1)\} \\ \{S_W(t+\tau_w-1)\}}} \left[\max \left\{ \frac{Q_1(t+\tau_1)}{Q_{1d}}, \frac{Q_2(t+\tau_2)}{Q_{2d}}, \dots, \right. \right. \\ & \quad \left. \left. \frac{Q_M(t+\tau_M)}{Q_{Md}}, f_{t-1}(S_1(t-1), \dots, S_N(t-1), \right. \right. \\ & \quad \left. \left. S_1(t+\tau_1-1), \dots, S_W(t+\tau_W-1) \right] \right] \quad \dots\dots\dots(18) \end{aligned}$$

となる⁹⁾。ただし、貯留関数は

$$\begin{aligned} & \frac{I_w(t-1) + I_w(t)}{2} - \frac{\bar{O}_w(t+\tau_w-1) + \bar{O}_w(t+\tau_w)}{2} \\ &= \bar{S}_w(t+\tau_w) - \bar{S}_w(t+\tau_w-1) \quad \dots\dots\dots(19) \end{aligned}$$

$$\bar{S}_w(t+\tau_w) = K_w(\bar{O}_w(t+\tau_w))^P_w \quad \dots\dots\dots(20)$$

$$Q_w(t+\tau_w) = \bar{O}_w(t+\tau_w) \quad (w=1, 2, \dots, W) \quad \dots\dots\dots(21)$$

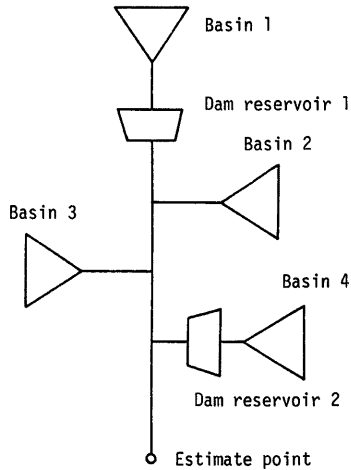


Fig. 3. Typical representation of flood control system.

Table 1. Conditional probability of rainfall whose duration time is five hours.

Rainfall pattern on basin 1		Rainfall pattern and conditional probability on basin 2			
(1, 1, 1, 2, 2)	0.1500	(1, 1, 1, 2, 2)	0.0250		
(1, 1, 1, 2, 3)	0.0769	(1, 1, 1, 2, 3)	0.0074	(1, 2, 3, 2, 2)	0.0074
(1, 1, 2, 2, 2)	0.0588	(1, 2, 2, 2, 3)	0.0074	(2, 2, 2, 2, 2)	0.0588
(1, 1, 2, 2, 3)	0.0233	(2, 2, 2, 2, 3)	0.0233		
(1, 2, 1, 2, 2)	0.0270	(1, 2, 1, 2, 2)	0.0571		
(1, 1, 2, 2, 2)	0.0286	(2, 2, 1, 2, 2)	0.0270		
(1, 2, 2, 1, 2)	0.0138	(1, 2, 2, 2, 2)	0.1429		
(1, 2, 2, 2, 2)	0.0017	(1, 2, 2, 2, 3)	0.0011	(1, 2, 2, 2, 2)	0.1083
(2, 2, 2, 2, 3)	0.0040	(1, 2, 3, 2, 2)	0.0069	(1, 2, 2, 2, 2)	0.0080
(2, 3, 3, 2, 2)	0.0006	(2, 2, 2, 3, 3)	0.0011	(1, 3, 2, 2, 2)	0.0006
		(2, 3, 3, 2, 2)	0.0006	(2, 2, 3, 2, 2)	0.0069
(1, 2, 2, 2, 3)	0.0383	(1, 1, 2, 2, 3)	0.0055	(1, 1, 2, 3, 2)	0.0018
(1, 2, 2, 3, 2)	0.0201	(1, 2, 2, 3, 2)	0.0128	(1, 2, 2, 3, 3)	0.0091
(1, 2, 2, 3, 3)	0.1429	(2, 2, 2, 2, 4)	0.0073	(2, 3, 2, 2, 3)	0.0018
(1, 2, 3, 2, 2)	0.0625	(1, 2, 2, 2, 2)	0.0152	(1, 2, 2, 3, 2)	0.0758
(2, 1, 1, 2, 2)	0.1538	(1, 3, 3, 2, 2)	0.0161	(2, 2, 3, 2, 2)	0.0161
(2, 1, 2, 2, 2)	0.1778	(1, 2, 3, 2, 2)	0.0161		
(2, 1, 2, 2, 3)	0.0714	(2, 2, 2, 2, 3)	0.0222		
(2, 2, 1, 1, 1)	0.3333				
(2, 2, 1, 1, 2)	0.0625				
(2, 2, 1, 2, 2)	0.0055				
(2, 2, 2, 1, 2)	0.0409				
(2, 2, 2, 2, 2)	0.0028	(2, 2, 1, 2, 2)	0.0006	(2, 2, 2, 1, 2)	0.0009
	0.0047	(2, 2, 3, 2, 2)	0.0047	(2, 2, 3, 2, 3)	0.0001
	0.0001	(2, 3, 3, 2, 2)	0.0001	(3, 2, 2, 2, 2)	0.0335
	0.0006	(3, 2, 1, 2, 2)	0.0002	(3, 2, 2, 2, 3)	0.0025
	0.0004	(3, 2, 2, 3, 3)	0.0011	(3, 3, 3, 2, 2)	0.0001
	0.0342	(2, 1, 2, 2, 3)	0.0011	(2, 1, 2, 3, 2)	0.0004
	0.0011	(2, 2, 2, 2, 4)	0.0004	(2, 2, 2, 3, 2)	0.0021
	0.0041	(2, 3, 2, 2, 4)	0.0004	(2, 2, 3, 2, 3)	0.0008
		(3, 2, 2, 2, 4)	0.0026	(2, 3, 2, 3, 3)	0.0004
				(3, 3, 2, 2, 3)	0.0041
				(3, 3, 2, 2, 3)	0.0004
				(2, 2, 2, 2, 3)	0.0215
				(2, 3, 2, 2, 3)	0.0002
				(3, 2, 2, 3, 2)	0.0006
				(2, 2, 2, 2, 2)	0.0342
				(2, 3, 2, 2, 2)	0.0004
				(3, 2, 2, 2, 3)	0.0120

(2, 2, 2, 3, 2)	(2, 1, 2, 3, 2) 0.0031	(2, 2, 2, 2, 2) 0.0249	(2, 2, 2, 3, 2) 0.0249	(2, 2, 2, 3, 2) 0.2212	(2, 2, 2, 3, 3) 0.0374	(2, 3, 2, 3, 2) 0.0031
(2, 2, 2, 3, 3)	(3, 2, 2, 2, 2) 0.0031	(3, 2, 2, 2, 3) 0.0031	(3, 2, 2, 3, 2) 0.0278	(3, 2, 2, 3, 3) 0.0031		
(2, 2, 3, 2, 2)	(2, 2, 2, 3, 3) 0.3333	(3, 2, 2, 3, 3) 0.0278	(2, 2, 3, 2, 3) 0.0066	(2, 2, 3, 3, 3) 0.0099	(2, 2, 3, 3, 2) 0.0066	(3, 2, 3, 2, 2) 0.0099
(2, 2, 3, 2, 3)	(3, 3, 3, 2, 2) 0.0894	(2, 2, 3, 2, 3) 0.0033	(2, 2, 3, 2, 3) 0.0316	(2, 2, 3, 3, 2) 0.0526	(3, 2, 3, 3, 2) 0.0105	(3, 2, 3, 3, 3) 0.0105
(2, 2, 3, 3, 2)	(2, 2, 2, 3, 2) 0.0513	(2, 2, 2, 3, 3) 0.0128	(2, 2, 2, 3, 3) 0.2222	(2, 2, 3, 3, 3) 0.0256	(2, 3, 3, 3, 2) 0.0128	(3, 2, 3, 3, 2) 0.0128
(2, 2, 3, 3, 3)	(2, 2, 2, 3, 3) 0.1111	(2, 2, 3, 3, 3) 0.2222	(3, 3, 2, 2, 2) 0.2000			
(2, 3, 2, 1, 2)	(2, 3, 2, 2, 2) 0.2000	(3, 3, 2, 2, 2) 0.2000	(2, 2, 2, 2, 2) 0.0038	(2, 3, 2, 2, 2) 0.1212	(2, 3, 2, 2, 3) 0.0076	(2, 3, 2, 3, 2) 0.0038
(2, 3, 2, 2, 2)	(2, 2, 2, 2, 2) 0.0303	(2, 2, 2, 2, 2) 0.0038	(3, 3, 2, 2, 2) 0.1212	(3, 3, 2, 2, 2) 0.0038	(3, 3, 2, 2, 3) 0.0038	(3, 3, 2, 3, 3) 0.0038
(2, 3, 2, 2, 3)	(2, 3, 2, 3, 3) 0.0038	(2, 3, 2, 2, 2) 0.1212	(2, 3, 2, 2, 2) 0.0120	(2, 3, 2, 2, 4) 0.0120	(2, 3, 2, 3, 2) 0.0120	(2, 3, 2, 3, 3) 0.0120
(2, 3, 2, 3, 2)	(2, 2, 2, 2, 3) 0.0120	(2, 3, 2, 2, 2) 0.0120	(3, 3, 2, 2, 3) 0.0361	(3, 3, 2, 2, 2) 0.0120	(3, 3, 2, 3, 3) 0.0120	
(2, 3, 2, 3, 3)	(3, 3, 2, 2, 2) 0.0120	(3, 3, 2, 2, 3) 0.0361	(3, 3, 2, 2, 4) 0.0120	(3, 3, 2, 2, 2) 0.0120		
(2, 3, 3, 2, 2)	(2, 3, 2, 3, 2) 0.1000	(3, 3, 2, 2, 2) 0.1000	(3, 3, 2, 3, 2) 0.1000			
(2, 3, 3, 2, 3)	(2, 3, 3, 2, 2) 0.0909	(3, 3, 3, 2, 2) 0.0909				
(3, 2, 1, 2, 2)	(2, 2, 1, 2, 2) 0.0952					
(3, 2, 2, 1, 2)	(2, 2, 2, 2, 2) 0.2500	(3, 3, 2, 2, 2) 0.0500	(2, 2, 2, 2, 2) 0.0500	(2, 2, 2, 3, 2) 0.0030	(2, 2, 2, 3, 3) 0.0030	(2, 2, 3, 2, 2) 0.0010
(3, 2, 2, 2, 2)	(2, 2, 2, 1, 2) 0.0010	(2, 2, 2, 2, 2) 0.1896	(2, 2, 2, 2, 2) 0.1896	(2, 2, 2, 3, 2) 0.0140		
(3, 2, 2, 2, 3)	(3, 3, 2, 2, 2) 0.0241	(3, 3, 2, 2, 3) 0.0020	(3, 3, 2, 2, 3) 0.0010	(3, 3, 2, 2, 2) 0.0010		
(3, 2, 2, 3, 2)	(2, 2, 2, 2, 2) 0.224	(2, 2, 2, 2, 3) 0.0671	(2, 2, 2, 2, 4) 0.0224	(2, 2, 2, 3, 2) 0.0160	(2, 2, 2, 3, 3) 0.0160	(3, 3, 2, 2, 2) 0.0032
(3, 2, 2, 3, 3)	(3, 3, 2, 2, 3) 0.0096	(3, 3, 2, 2, 4) 0.0032	(3, 3, 2, 3, 2) 0.0032	(3, 3, 2, 3, 3) 0.0032		
(3, 2, 3, 2, 2)	(2, 2, 2, 2, 2) 0.0263	(2, 2, 2, 2, 3) 0.0263	(2, 2, 2, 3, 2) 0.1316	(2, 2, 2, 3, 3) 0.0263	(3, 3, 2, 3, 2) 0.0263	
(3, 2, 3, 3, 3)	(2, 2, 2, 3, 3) 0.2500					
(3, 2, 3, 2, 2)	(2, 2, 3, 2, 2) 0.0566	(3, 3, 3, 2, 2) 0.0566				
(3, 2, 3, 3, 2)	(2, 2, 3, 3, 2) 0.1111	(3, 3, 3, 3, 2) 0.1111				
(3, 3, 2, 2, 2)	(3, 3, 2, 2, 2) 0.0758	(2, 3, 2, 2, 3) 0.0047	(2, 3, 2, 2, 3) 0.0047	(3, 2, 2, 2, 3) 0.0047	(3, 2, 3, 2, 2) 0.0047	(3, 3, 2, 2, 2) 0.0758
(3, 3, 2, 2, 3)	(2, 3, 2, 2, 2) 0.0152	(2, 3, 2, 2, 3) 0.0303	(2, 3, 2, 2, 4) 0.0152	(3, 2, 2, 2, 2) 0.0152	(3, 2, 2, 2, 3) 0.0303	(3, 2, 2, 2, 4) 0.0152
(3, 3, 3, 2, 2)	(3, 3, 2, 2, 2) 0.0152	(3, 3, 2, 2, 3) 0.0303	(3, 3, 2, 2, 4) 0.0152			
(4, 3, 2, 2, 2)	(3, 3, 3, 2, 2) 0.1111	(3, 3, 3, 2, 2) 0.1111				
(4, 3, 2, 2, 3)	(3, 3, 3, 2, 2) 0.0199	(3, 3, 2, 2, 3) 0.0199				
(4, 3, 3, 2, 2)	(3, 3, 2, 2, 2) 0.0588	(3, 3, 2, 2, 3) 0.1861	(3, 3, 2, 2, 4) 0.0588			
(4, 3, 3, 2, 3)	(3, 3, 3, 2, 2) 0.5000					

で表わされる。ここに、 $I_w(t)$ は時刻 t における河道 w への流入量、 τ_w は河道 w での流出遅れ、 $\bar{S}_w(t)$ は河道内貯留、 $\bar{O}_w(t)$ は河道からの流出量、 K_w, P_w は河道定数、 W は河道の総数である。

3.3 シークエンシャル段階

(1) 建設順序の目的

洪水防御システムの配置・規模が決まると、次の問題はシステムの建設順序である。その際に、予算上の制約があり、任意の数のシステムを同時に建設できないのは当然である。また、全建設期間にむだな投資をなくし、最も効率的な順序にすることが重要である。もちろん、計画以上の洪水に対しては防御不可能であるから、それによる被害は考えないものとする。ゆえに、制御目的は式 (3) のようになり、各成分はそれぞれ

$$DA^r_1 = \sum_{m=1}^M \sum_{t=1}^{TE} \int_{Q_{md}}^{\infty} f'_{gm}(Q_m(t)) D_m(Q_m(t)) dQ_m(t) \dots\dots\dots(22)$$

$$DA^r_2 = \sum_{m=1}^M \sum_{t=1}^{TE} \int_{Q_{md}}^{\infty} f''_{gm}(Q_m(t)) D_m(Q_m(t)) dQ_m(t) \dots\dots\dots(23)$$

で表わされる。ただし、 $f'_{gm}(\cdot)$ は建設時点における流量の確率密度関数、 $f''_{gm}(\cdot)$ は計画終了後の流量の確率密度関数である。式 (23) は建設時刻 t に関して一定だから、結局、計算上の制御目的 O'_{bs} は

$$O'_{bs} = \sum_{i=1}^{r_{\max}} DA^r_i \longrightarrow \min \dots\dots\dots(24)$$

と書き直すことができる。

(2) 建設順序の定式化

最適な建設順序計画を策定する上で、問題の現実性は失われないが、計算の便宜上、次のような仮定を導入する。

- i) 各施設は同時着工せず、各建設ステップに1個ずつ建設する順番施工とする。
- ii) 年度予算および建設コストは利率と同じ割合で増加していくものとする。
- iii) 各施設の建設期間は、その施設の工事費のみから決定されるものとする。
- iv) 計画総年数は、全施設の建設年数の総和とする。

以上の条件のもとで定式化を行うわけであるが、被害額の時間的変化を考慮すると、制御目的式 (24) は次のように再定義されよう。すなわち、

$$O'_{bs} = \sum_{r=1}^{r_{\max}} \frac{1}{(1+r_e)^{r-1}} DA^r_i \longrightarrow \min \dots\dots\dots(25)$$

Table 2. Conditional probability of flow discharge in time, on basin 1 at control time 5.

		Flow discharge at time 5 ($\times 20.0m^3/sec$)									
		1	2	3	4	5	6	7	8	9	10
Flow discharge at time 4 ($\times 20.0m^3/sec$)	1	0.0	0.0	0.0	0.0	0.0	0.0	0.0	0.0	0.0	0.0
	2	0.0	0.0473	0.8170	0.1356	0.0	0.0	0.0	0.0	0.0	0.0
	3	0.0	0.0226	0.8410	0.0243	0.1121	0.0	0.0	0.0	0.0	0.0
	4	0.0	0.0	0.0144	0.7949	0.1035	0.0871	0.0	0.0	0.0	0.0
	5	0.0	0.0	0.0	0.0687	0.6297	0.2987	0.0028	0.0	0.0	0.0
	6	0.0	0.0	0.0	0.0	0.4737	0.1930	0.3333	0.0	0.0	0.0
	7	0.0	0.0	0.0	0.0	0.0	0.6667	0.3333	0.0	0.0	0.0
	8	0.0	0.0	0.0	0.0	0.0	0.0	1.0000	0.0	0.0	0.0
	9	0.0	0.0	0.0	0.0	0.0	0.0	0.0	0.0	0.0	0.0
	10	0.0	0.0	0.0	0.0	0.0	0.0	0.0	0.0	0.0	0.0

かつ

$$\tau \max = \sum_{i=1}^L \Delta\tau_i \quad \dots\dots\dots(26)$$

$$\Delta\tau_i = C_i / C_{year}$$

ここに、 L は建設の総ステップ (=施設数 N)、 r_a は利率率、 C_i は施設 i の建設コスト、 C_{year} は年度予算額 (初年度の値) である。制約条件式中に割引率 $1/(1+r_a)^{t-1}$ が含まれていないのは、建設コストの利率率に従う上昇が年度予算の利率率に従う上昇と相殺されるからである。また、年度予算も時間の関数とすることもできる。

ある建設計画のうち、建設された施設を状態量 S 、同じく次に建設するものを決定量 x とすれば、この過程は明らかに多段階決定過程とみることができ、DP による定式化が可能である。具体的には、ステップ l での工事変数 (施設番号) を x_l 、状態ベクトルを $S(l, x_l)$ 、建設順序を $\bar{f}_l(x_l)$ で表わすと関数漸化式は

$$\bar{f}_l(x_l) = \min_{\{x_l^{(i)}\}} \left[\frac{1}{(1+r_a)^{\sum_{\tau=1}^{l-1} \Delta\tau(x_\tau + \frac{1}{2} \Delta\tau(x_l))}} - \left\{ \Delta\tau(x_l) \cdot DA_{\tau_1} \sum_{\tau=1}^{l-1} \Delta\tau(x_\tau) + \frac{1}{2} \Delta\tau(x_l) \cdot S(l-1, x_{l-1}) + \bar{f}_{l-1}(x_{l-1}) \right\} \right] \quad \dots\dots\dots(27)$$

となる。上式は、ステップ l においてそのステップの状態に対する期待被害額がステップ l の時間 $\Delta\tau(x_l)$ 内続くとし、一年間の期待被害額にステップの年数を乗じて現在価値に変換したものである。なお、この期待被害額 $DA_{\tau_1}(\cdot)$ はステップと状態の関数として再定義したものであり、スクリーニング段階での流域モデルを通じて算定される。しかるに、最適順序の決定後における期待被害額の減少レベルについては、シミュレーション段階でのモデルを用いて定めるべきであろう。

4. 適用と考察

本治水計画策定手順における降雨の時・空間構造を考慮したダム貯水池操作について、実流域を対象に適用し、その制御特性について考察しよう。対象は淀川水系の木津川流域 (名張地点より上流) とし、1973年から1977年の67個の出水を用いた。Fig. 3 は流域の模式図である。まず、適用時に行う Shift operation の演算法を明らかにし、その後、条件付入力の算定およびダム操作結果について述べよう。

4.1 Shift operation の実用化

多評価地点系において Shift operation を適用する場合、とくに支川にダムがある場合、合成流量の生起確

Table 3. Conditional probability of flow discharge in space, on basin 3 at control time 5.

		Flow discharge on basin 3 (×20.0m³/sec)									
		1	2	3	4	5	6	7	8	9	10
Flow discharge on basin 2 (×20.0m³/sec)	1	0.0	0.0	0.0	0.0	0.0	0.0	0.0	0.0	0.0	0.0
	2	0.0	0.1048	0.8629	0.0323	0.0	0.0	0.0	0.0	0.0	0.0
	3	0.0	0.0615	0.7352	0.1828	0.0182	0.0023	0.0	0.0	0.0	0.0
	4	0.0	0.0	0.3193	0.4262	0.2184	0.0331	0.0030	0.0	0.0	0.0
	5	0.0	0.0	0.0	0.5214	0.3077	0.1410	0.0299	0.0	0.0	0.0
	6	0.0	0.0	0.0	0.0	0.0	0.5000	0.5000	0.0	0.0	0.0
	7	0.0	0.0	0.0	0.0	0.0	0.0	0.0	0.0	0.0	0.0
	8	0.0	0.0	0.0	0.0	0.0	0.0	0.0	0.0	0.0	0.0
	9	0.0	0.0	0.0	0.0	0.0	0.0	0.0	0.0	0.0	0.0
	10	0.0	0.0	0.0	0.0	0.0	0.0	0.0	0.0	0.0	0.0

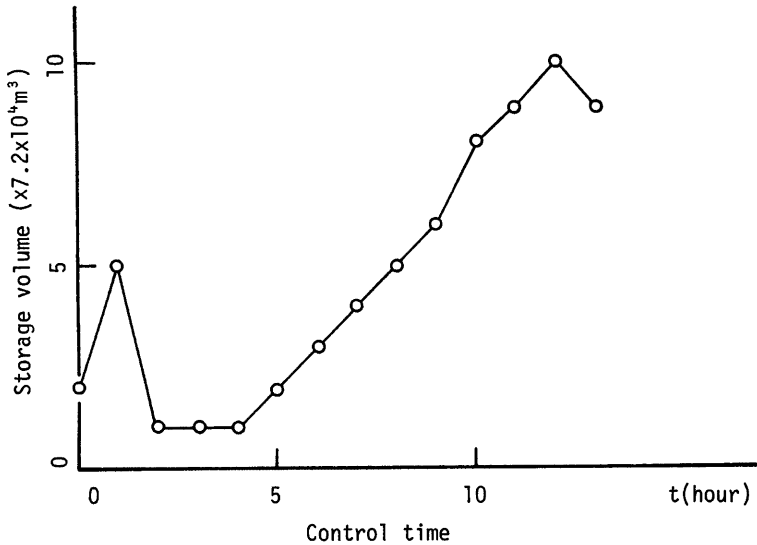


Fig. 4. The sequence of the controlled strage volume.

率が行列（行成分が合成流量，列成分がダム放流量に対応）として出てくる。さらに，下流の支川との合成流量の確率を求めるには，下流域の流量の条件付確率を用いるので，行列要素の整合性をはかるために前流域の流入量の位置にも必ず必要がある。すなわち， i 番目の合流後に得られる行列 $P'_r = \{P'_{u'w'}\}$ の u' 行 w' 列要素の中で i 流域の流量の条件付確率 $P_r = \{P_{uw}\}$ を含む項について， P_{uw} のサフィックス w が $P'_{u'w'}$ の列番号 w' から1を引いた値に等しい場合にはそのままの位置に，一致しない場合はその項を u 行 $w+1$ 列に移行することである。

計算方法としては，まず，移行すべき要素を取り出さなければならない。上流の合成流量の生起確率行列を P_A 支川流入量の条件付確率行列を P_B 支川のダム変換行列を P_C とすると，移行すべき要素を示す行列 P_D は

$$P_D = P_A(P_C - P_B) \dots\dots\dots (28)$$

で示される。ただし負となる要素は0とする。 P_D をどれだけ移行するかは，前出のダム変換式(9)の $A(t)$ による。つまり， $A(t) > 0$ の場合は右へ $|A(t)|$ だけ移行し， $A(t) < 0$ のときは左へ $|A(t)|$ 移行すればよい。そうして移行した行列を P'_D とすると，要素移動後の合成流量の生起確率行列 P'_A は

$$P'_A = P_A - P_D + P'_D \dots\dots\dots (29)$$

となる。以上のように，合流後の確率行列の要素が新しく加わった残流域流量に対応すると，次の合流地点へ計算を進めることができる。

4.2 条件付入力算定

降雨はピークを中心に15時間の資料として統一し，連続時間数は5時間とした。また，離散化の分割数は5で

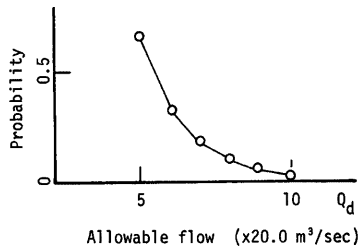


Fig. 5. The change of inundation probability by the change of allowable flow.

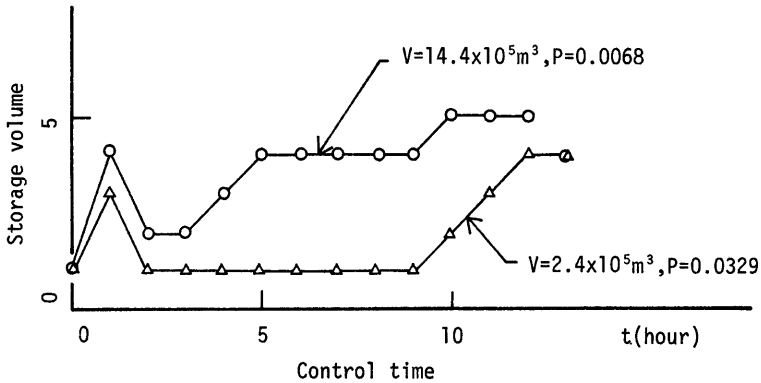


Fig. 6. Comparison of the inundation probabilities between different storage capacities.

あり、それぞれ 0, 0.1~4.0, 4.1~8.0, 8.1~12.0, 12.0~∞mm である。Table 1 は流域 2 の時刻 5 における条件付確率を表わしたものである。表中の () 内は時刻 5 に至る 5 時間の連続降雨パターンを示している。

降雨の確率分布を流量の確率分布へ変換するための流出解析法として線形貯水池をモデルによる瞬間単位図を用いた⁷⁾。単位図の算定に際しては、本流域分割での流量観測資料が少ないので、流域 4 において同定した値を全流域に採用した。Table 2 は流域 1 における時刻 5 の時間軸上の条件付確率、Table 3 は流域 3 における時刻 5 の空間軸上の条件付確率である。確率値が 10^{-4} より小さいものは記載していない。流量の分割数は 10 で離散値はそれぞれ 0.0~20.0, 20.1~40.0, 40.1~60.0, 60.1~80.0, 80.1~100.0, 100.1~120.0, 120.1~140.0, 140.1~160.0, 160.1~180.0, 180.1~∞ m³/sec に対応している。全体的にみると流出流量の範囲が比較的小さい。その要因として、単位図を同定する観測例の少なさや 10 時間以上のてい減があるにもかかわらず、5 時間で打ち切ったことがあげられる。今後、パラメータの同定精度の向上と、必要な連続時間数の長期化をはからねばならない。

4.3 ダム貯水池操作の適用例

条件付入力に対するダム貯水池操作の適用例として、スクリーニング段階の制御特性を表わすために、ダム 1 を操作対象とし、単ダム・単評価地点・支川流入 3 本の治水システムを想定しよう。Fig. 4 が制御結果である。図は下流基準地点の許容流量を 10 (1 単位は 20 m³/sec) とした場合であり、そのときの氾濫確率値は 0.0068 であった。また、許容流量を 9, 8, 7, 6, 5 と変えた場合の氾濫確率は Fig. 5 のように増加していき、洪水の時・空間分布構造を取り入れた制御効果の重要性がわかる。さらに、ダム貯水池の配置・規模をランダム探索法により指定すれば、その代替システムでの氾濫確率が得られ、治水計画の安全度を満たすかどうか判定できる。同様に多数の代替システムで氾濫確率を算定すれば、必要な安全度を満たすシステムの中で最小の建設コストに相当するものがスクリーニング段階での最適解ということになる。Fig. 6 は貯水池の単位数が 6 で、容量を $2.4 \times 10^5 \text{ m}^3$ とした場合と、同じく容量を $14.4 \times 10^5 \text{ m}^3$ とした場合の制御結果の比較である。やはり、氾濫確率が 0.0329 から 0.0068 に変化しており、代替システムの変化による相違がわかる。

5. 結 語

本研究は水系一貫した治水計画を策定すべく、降雨の時・空間分布構造をもとにした任意の基準地点における氾濫確率の算定手法と、得られた氾濫確率をもとに最も効率的な治水計画を決定する手順を明らかにし

た。ここで、得られた成果をまとめると以下ようになる。

- i) 水系内の全氾濫確率の最大値をもって水系の氾濫値とし、その最小化をはかることにより、多流域・多施設より成る流域の水系一貫した計画立案の方針を明らかにした。
- ii) 最適な治水計画を得るために、配置・規模の決定手順を簡略化した流域モデルと選択手法によるスクリーニング段階、より正確な流域モデルと少数の代替案より真の最適解を求めるシミュレーション段階に分割し、計算過程の実用化をはかった。
- iii) 建設順序においてもシークエンシャル段階として、DP による解の導出を明らかにした。
- iv) 近似的にはであるが、条件付入力に対する貯水池の操作方法を提案し、実流域でその特性を明らかにした。
- v) 任意の施設に対する Shift operation の演算手順を明らかにし、水系内の任意の地点で氾濫確率が得られるようになった。

また、今後の課題として

- vi) スクリーニング段階、シミュレーション段階で得られたダム貯水池操作よりいくつかの操作ルールを抽出し、実操作にあたって同程度の洪水防御が可能な操作ルールの開発を行う。
- があげられよう。今後、多くの適用を通じて本理論の有効性を確認していきたい。

最後に、本研究を行うにあたって、貴重な水文資料をいただいた建設省淀川ダム統合管理事務所、および図、表の作成で多大の協力をしていただいた大本組の片山勉君に謝意を表したい。

参 考 文 献

- 1) 池淵周一：水資源開発と渇水コントロール，土木学会第34回年次学術講演会研究討論会“福岡渇水と水資源開発”，1979.
- 2) 高棹琢馬・池淵周一：洪水の時・空間生確率算定法とその治水計画への適用，京都大学防災研究所年報，第22号B-2，1979，pp. 179-194.
- 3) 宮武修・脇本和昌：乱数とモンテカルロ法，森北出版株式会社，数学ライブラリー47，1978，pp. 59-65.
- 4) 高棹琢馬・池淵周一・小尻利治：水量制御からみたダム群のシステム設計に関する DP 論的研究，土木学会論文報告集，第241号，1975，pp. 39-50.
- 5) 金丸昭治・高棹琢馬：水文学，朝倉書店，1975，pp. 205-207.
- 6) 高棹琢馬・池淵周一・小尻利治：ダム群制御システムにおける分割化基準と河道流下の非線形性，京都大学防災研究所年報，第20号B-2，1977，pp. 169-183.
- 7) Maddaus, W. O. and P. S. Eagleson : A Distributed Linear Representation of Surface Runoff, MIT Report No. 115, 1969.