

# 地震観測用長期巻記録計の試作

古 沢 保・小 林 年 夫

## ON THE LONG-TERM RECORDER FOR SEISMIC OBSERVATION

By *Tamotsu FURUZAWA* and *Toshio KOBAYASHI*

### Synopsis

A newly designed recorder for long term seismic observation is reported. In this device the recording paper is changed automatically once a day. Unattended recording during 25 days is made possible using this recorder.

### 1. はじめに

地震の観測特に長周期地震波の長期にわたる routine 観測を行なう場合、記録の取替えを欠かさず行なう必要がある。しかしながら最近の異常とまで言える車の増加等による Noise の増大は地震観測を行ない得る場所を次第に遠くに求めねばならず、常駐する人が居ない観測室での観測の維持には多大の時間と労力を要する。したがって長周期の連続観測を行なうには長期間記録を取替える必要がないような観測体制を確立しなければならない。特に長周期地震波観測の場合にはそれ以外にも地震計が周囲の環境の影響を受けやすいためなるべく外部と遮断した状態で観測を続けるように坑内への出入りを避ける必要があるという点も合わせて考えねばならない。このような観点から長期間連続に記録できる記録計を開発することが有意義と考え、今回長期巻記録計を試作したのでここに報告する。

### 2. 機構の概要

現在我々の所では研究所から約 5 km 離れた天ヶ瀬地殻変動観測室に傾斜計・伸縮計等の地殻変動連続観測の計器と共に長周期地震計 3 成分を設置し、長周期の galvanometer による直結式光学記録方式を用いて長周期地震波観測を行なっている。記録計としては 2 日巻のドラムを用いているので 2 日に一度記録紙の取替えを行なう必要があり、坑内に入出入りする事で坑内温度に擾乱を与え地殻変動の記録に好ましくない影響を与えるだけでなく、取替え直後の galvanometer のドリフトの原因にもなっている。このような事を避けるため galvanometer を用いずに直流増巾器と galvanometer と等価なレスポンスを持つ積分回路を組合わせて坑外で記録させる方法もあるが<sup>1)</sup>、記録取替えの人手を要する点を解決するには至っていない上、回路自体大容量のコンデンサーを用いているための安定性その他の問題も残っているようである。したがってここでは観測システムは変更せずに記録紙の取替えのみを自動的に行なえる記録計を考え試作することにした。主として短周期地震波観測用のインク書き方式の長期巻記録計としては既に開発されたものがあるが<sup>2)</sup>、galvanometer を横に動かすことによって記録線をずらしていく方式のため非常に不安定な長周期の galvanometer の場合には採用できない。

それ故我々は従来同様回転と並進の両方を行なうドラムを用い内部にオシロペーパーを内蔵させ、ドラムが端まで進んだ時に stop し内部に 1 日分の記録を巻取って記録紙を取替えた後逆転モーターによってドラムを最初の位置に戻すという方式を採用した。Photo. 1 に記録計の cover をはずした全体を示し、Fig. 1

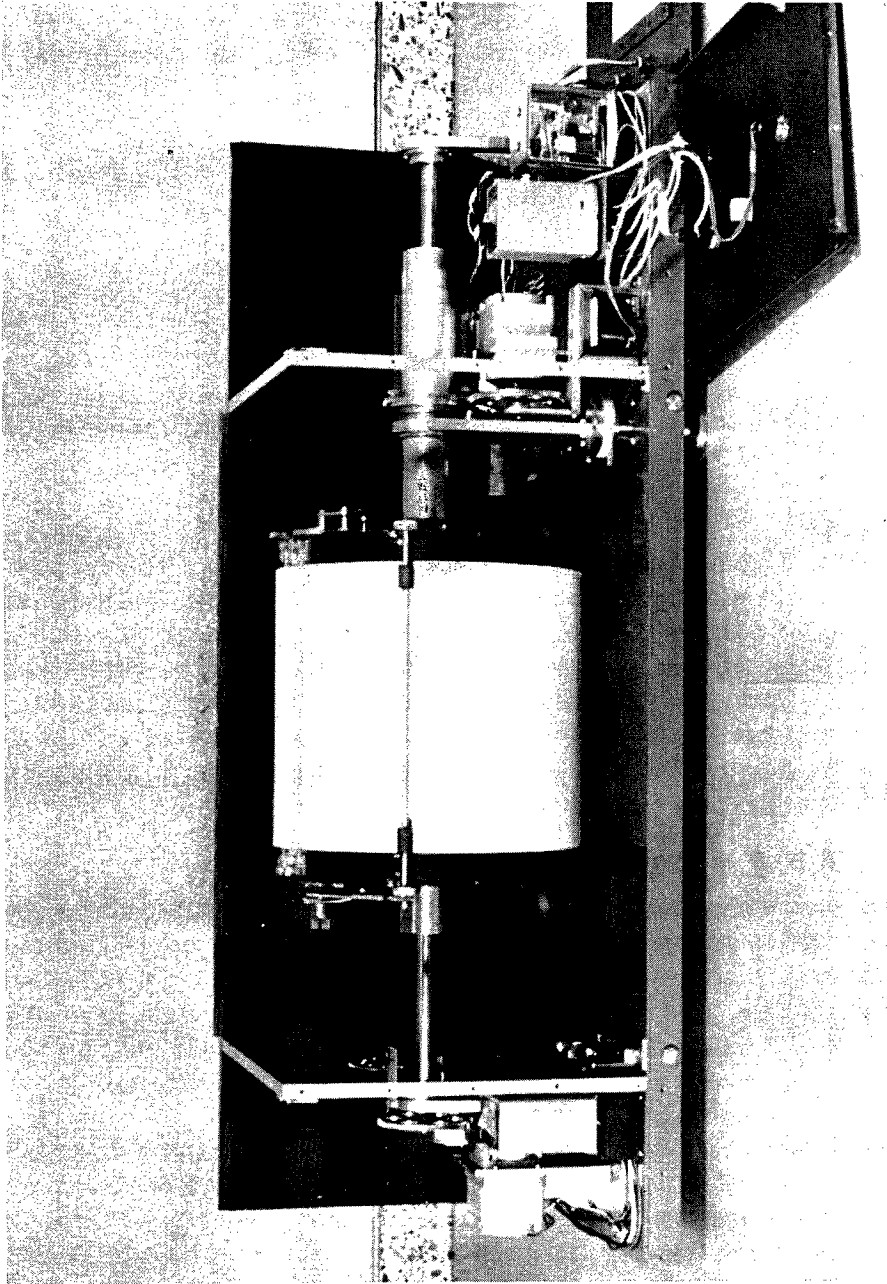


Photo. 1 Whole view of Long-term recorder (LTR).

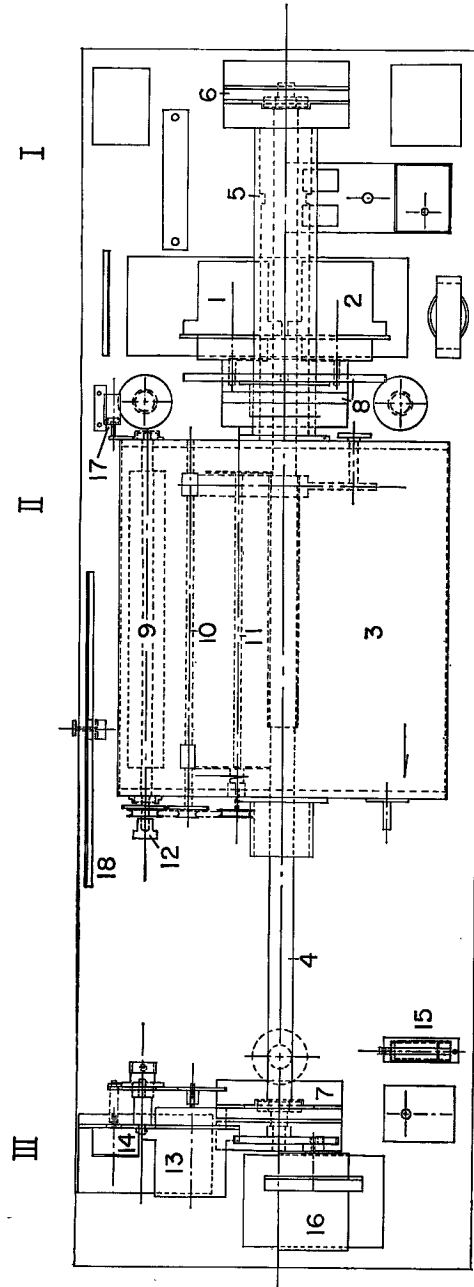


Fig. 1 Schematic diagram of LTR.

に上部から見た平面図を示す。図の右端の部分 I には制御用のリレー、電源等が配置されている。次の II の部分は記録状態でのドラムを推進させる部分で 45 分 1 回転のシンクロナス・モーター (1)、(2) によってドラム (3) を回転させる。ドラムの軸は二重になっていて細い内軸 (4) は両端の支持台 (8)、(7) でベアリングによって支えられ、ドラムの可動範囲にピッチ 6 mm のネジが切っている。記録時にはこの軸はソレノイドの働きによって固定され、ドラムに固定された外軸 (5) が回転することによってドラムは矢印で示された方向に 1

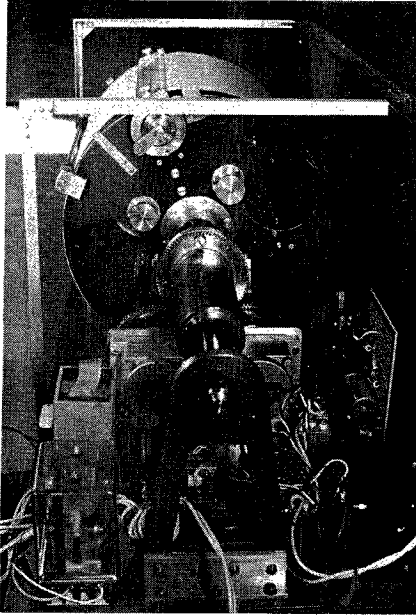


Photo. 2 Right-side view of LTR.

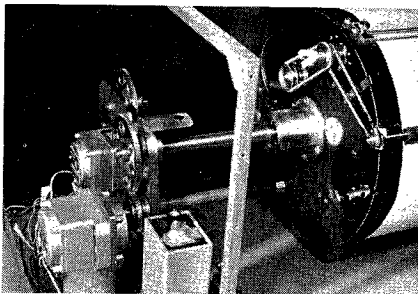


Photo. 3 Left-side view of LTR.

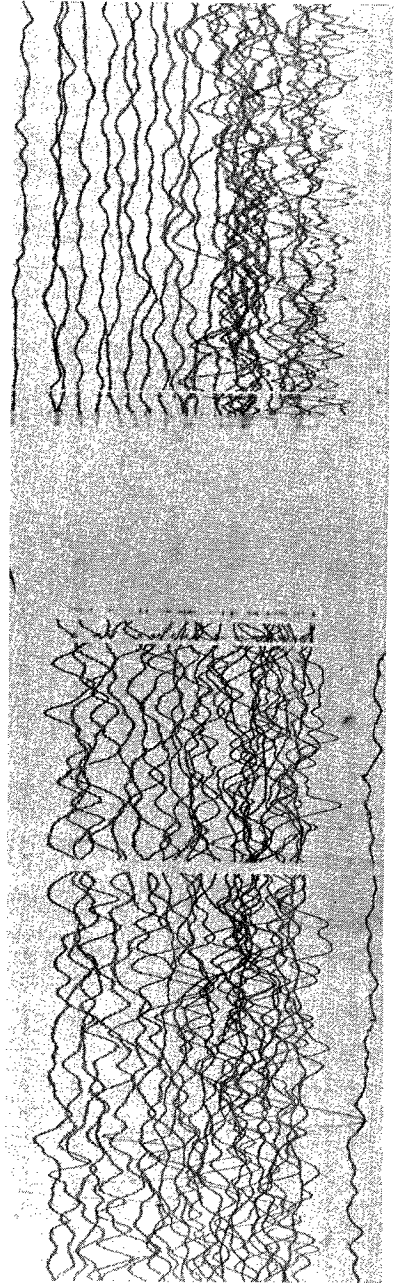


Photo. 4 Example of record by LTR.

分 2 cm の速さで回転しながら横方向に進む。したがって得られる記録は 45 分の長さの線が 6 mm 間隔に 24 時間分 32 本並ぶことになる。外軸は支持台 (8) で受けられる。I, II の部分を **Photo. 2** に示す。**Photo. 2** は **Fig. 1** の右側から見たものである。**Fig. 1** でドラムの内部は点線で示されるが、軸 (9) はオンローパー巻取りの駆動軸、(10) はドラム面での紙送りをスムーズにするための駆動軸、(11) は巻取り軸である。これらの軸はドラムより突き出した腕 (12) を介してモーター (13) によって駆動される。**Fig. 1** の左端 III の部分は

記録紙取替えの巻取り駆動部並びにドラムを記録開始の状態に戻すための駆動部である。**Photo. 3**にその詳細を示す。ドラムが回転と並進両方を行なうため巻取りの動力の伝達が難かしく、内部に小型モーターを組み込めば好都合なのであるが、軽量、低速の適当な小型モーターを入手出来なかったため外部のモーターに(13)よって駆動する方式を用いた。そのためドラム側の軸とモーター側の軸の接合の際の位置定めが正確でなければならない。ここではロータリー・ソレノイド(14)とマイクロスイッチ(15)によって常に一定の位置で完全に接合が行なわれるよう工夫した。巻取りが完了すると同時に逆転モーター(16)が動き出し1分30回転の速さで内軸(4)を回転し、ドラムは記録開始の状態に戻る。記録開始の位置に戻るとマイクロスイッチ(17)を押しモーター(15)の電源が切れ、モーター(1)、(2)が動き出し記録が行なわれる。以上で1回分の記録紙取替えが完了する。なお**Fig. 1**の(18)はシリンドリカルレンズでここから galvanometer の image が入ってくるが、記録取替え及びドラムが start の位置まで戻っていく状態の時はシャッターが閉じて image を遮断するようになっている。

### 3. おわりに

上の装置で1日分の記録紙の長さは1分2cmの送りで45分1回転で約90cmとなりこれは従来のドラムによる記録と全く同じである。巻取り駆動軸(9)の回転速度は1分間30回転で直径が3cmであるから、1日分の記録を巻取るに要する時間は約20秒となる。逆転軸(4)の回転は1分30回転で32回転で元に戻るののでこれに要する時間は約64秒となる。結局合計約1分半で記録の取替えが完了する。これは従来と比べても記録の欠ける部分が短くて済む。**Photo. 4**に取替えの部分の記録の例を示す。図に於いて記録の切れ目をはさんで左側と右側で2日分の記録に相当する。

このような記録が25mのオシロペーパーを用いて約25日間連続して得られる。したがって今後の観測に威力を発揮すると思われる。

終りに御指導下さった高田理夫教授に謝意を表すると共に実験その他で御協力下さった山田勝技官・広野秋男両氏に厚く御礼申し上げます。

### 参 考 文 献

- 1) 三雲 健：RC回路をもちいた長周期地震計の特性，京都大学防災研究所年報，第13号A，昭45.3，pp. 121-132.
- 2) 宮村撰三・秋元喜一郎：地震観測用長期間高速可視記録装置，Nov., 1968. 地震学会にて発表.