

# 光電変換装置による地殻変動デジタル観測

高田 理夫・古 沢 保・尾上 謙介

## DIGITAL OBSERVATIONS OF CRUSTAL DEFORMATIONS BY MEANS OF PHOTO-ELECTRIC CONVERTER

*Michio TAKADA, Tamotsu FURUZAWA, and Kensuke ONOUE*

### Synopsis

For the tele-metric observation and to obtain the digital record of crustal deformations, a new record system was devised. This system was made up of crystal clock, scanner, photo-electric transmitter, digital counter and digital printer. Test observation with this system applied to extensometer at Donzurubo Observatory. Comparing with the usual photographic records, the records with the same accuracy was obtained.

地殻の傾斜、伸縮等の変動を観測するのに主として遠隔記録を目的として従来の光学記録方式にvarietyの改良が行なわれている。その場合方法としては2種類に分類できるであろう。1つは傾斜計、伸縮計自体を電気量として情報を取り出せるように改良しようとするもので可変容量型の傾斜計、伸縮計等が開発されている<sup>1),2)</sup>。他の1つは傾斜計、伸縮計としては従来のものそのままを用い光学系を光電変換素子等を利用して電気量として取り出そうとするものである<sup>3)</sup>。前者の方法は感度の点でも増巾器等を用いて高感度を期待でき記録の方法も種々考えることが可能になるので好都合であるが、発振器その他の電気回路がかなり微妙で安定させるのが難しい等未だ試験の段階を出ていない。後者としてはホト・トランジスタにより振子のミラーからの光点を追跡させ、それに連結する接触子がポテンシオメーターの上を滑り電圧量として取出すことが報告されている<sup>3)</sup>。この方法ではポテンシオメーターの摩滅等の問題で長期間の観測には向かない欠点がある。

更にこれまでの記録を全てアナログ量として得られてきたが、観測結果の解析という点から見ればアナログ量で記録を得るよりデジタル量として得た方が利点が多いことは言うまでもないであろう。また地震の前駆現象等の観測を目的とするには従来の計器の感度でも十分と考えられるであろう。したがってここでは現在印画紙記録として得られるものと同じ記録をデジタル量として得ることを目的にした光電変換装置を作成した。

装置の内部並びにケースを **Photo. 1 (a), (b)** に示す。長さ約 28 cm, ピッチ 3 mm のネジを定周波・定電圧電源を用いて同期電動機により駆動し、それにより上下一直線に並べた2つの光電変換素子を 9mm/sec の速度で約 1分間で往復させる。その際上側の素子太陽電池 (SPD-102) はケースのガラス窓に沿って動き伸縮計振子のミラーからの光点を受けて電流を生じ、スイッチング回路によりパルスとして成形されストップ信号となる。下側の素子 (CdS) はケースに明けた穴から来るランプの光を素子が通過する時に受けたスタート信号として働くパルスを出す。この2つのパルス即ちスタート信号とストップ信号の間隔をカウンターで時間間隔として測定し振子の回転量即ち土地の伸縮・傾斜量の変化を求めるわけである。

全体としての系の構成図を **Fig. 1** に示す。水晶時計より5分間隔に送り出される0.5秒間の信号により接点切替回路の接点が切替り、選ばれた成分の光電変換装置の電源・モーターの電源・ランプ電源が入る。そしてスタート、ストップの信号が出されそれによりカウンターが動作し、カウント終了と同時に印字指令

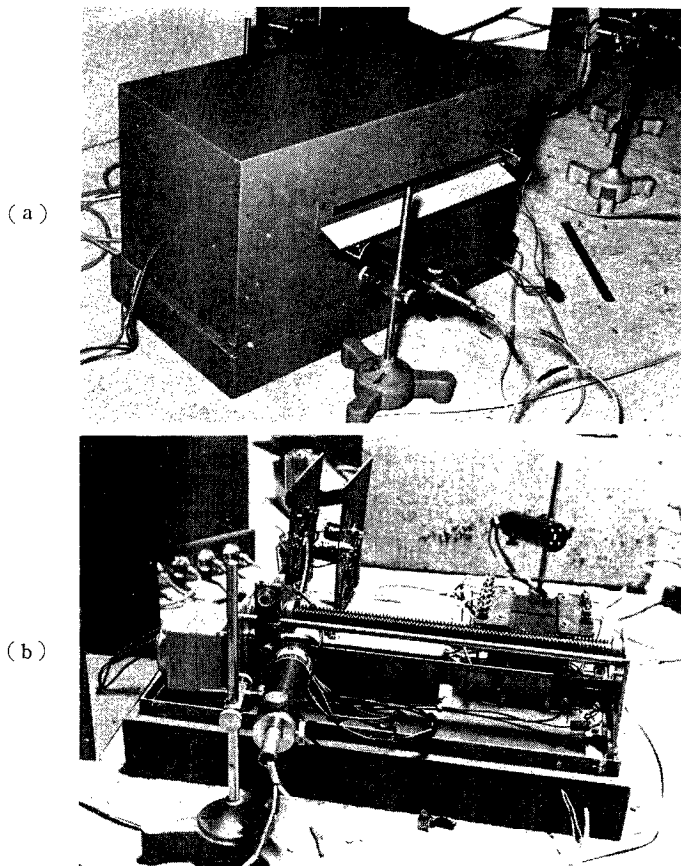


Photo. 1

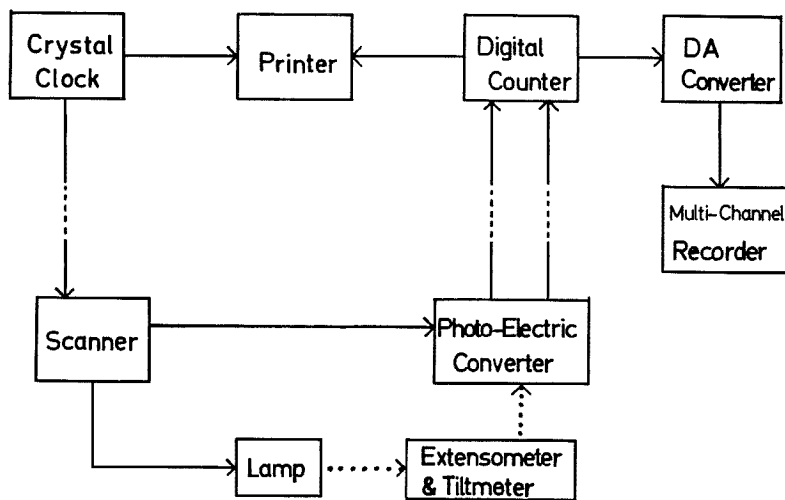


Fig. 1 Block diagram of observation system.

出され結果をプリントする。その際、測定数値と共にタイム・マーク、成分の区別も合せて印字される。この場合 Fig. 1 の点線で示される所より下にある計器が観測坑の中に置かれ、上にあるものは坑外の記録室に置かれ遠隔記録される。接点切替回路による切替は6成分迄可能であるが、今回は伸縮計3成分のみを記録させた。したがって1成分については15分間隔のサンプリングになり、成分相互には5分毎のズレを生ずることになる。これは地殻変動のような長期間の緩慢な変化では十分であろう。以上の系のタイム・チャートを Fig. 2 に示す。

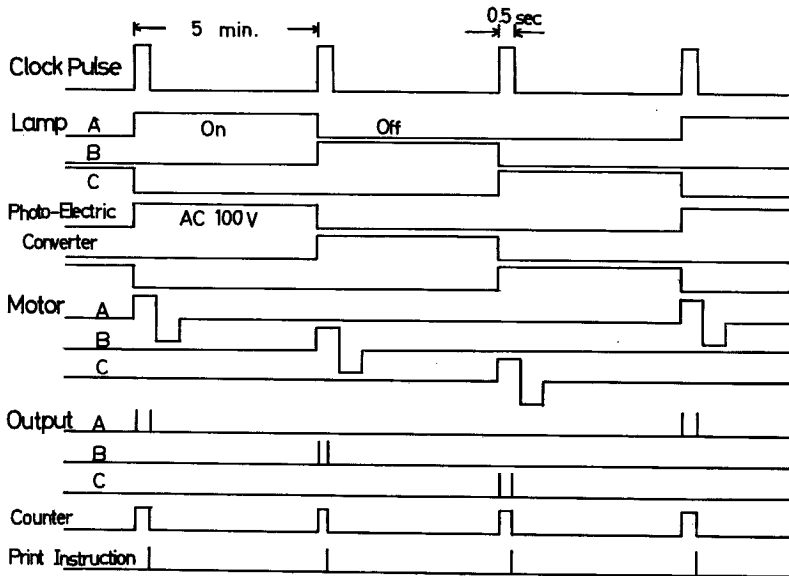


Fig. 2 Time chart of system.

この装置の精度を求めるために光点を固定させて測定し、光点の位置に換算して $\pm 0.5 \text{ mm}$ の範囲内で測定値が一定となることがわかった。これは従来の印画紙による記録と比し、線の太さ等を考慮すれば同程度の精度と考えてよいだろう。

屯鶴峯地殻変動観測所に設置された水晶管伸縮計の記録装置として実際に試験観測した結果を Fig. 3 に示す。図の (a) はこの装置による値をプロットしたもので (b) は従来の記録計で印画紙に記録したものである。これは同じ伸縮計に2つのランプを当てて別々に記録させた故結果の比較により装置のチェックが可能になるであろう。図に於てA成分はE-W方向、C成分はA成分と約 $45^\circ$ の方向を成す。期間は約2週間であるが、伸縮計そのものが設置されて間もないため変化それ自体は未だ解釈を与えることは出来ない。しかしながらC成分の一部を除いて2つの記録方式相互の対応は十分満足されていると思われる。

C成分の一部のパラッキは接点切替回路のリレーの接触不良、並びに誘導その他による同期モーター駆動の不安定、光電素子の感度不足による検出ミス等が原因と考えられ、今後の改良を必要とする。

以上今回作成した装置は光電変換素子を ON-OFF 信号として情報を取り出すことにのみ使用しているため温度変化等による不安定をあまり考慮する必要がなく、またポテンショ・メーター等の接触部分も無いので摩滅の問題もなく長期間の使用に耐え、精度の上でも現在の印画紙記録と全く同等で、しかもデジタル量で得られるという利点も十分に満足するものと思われる。

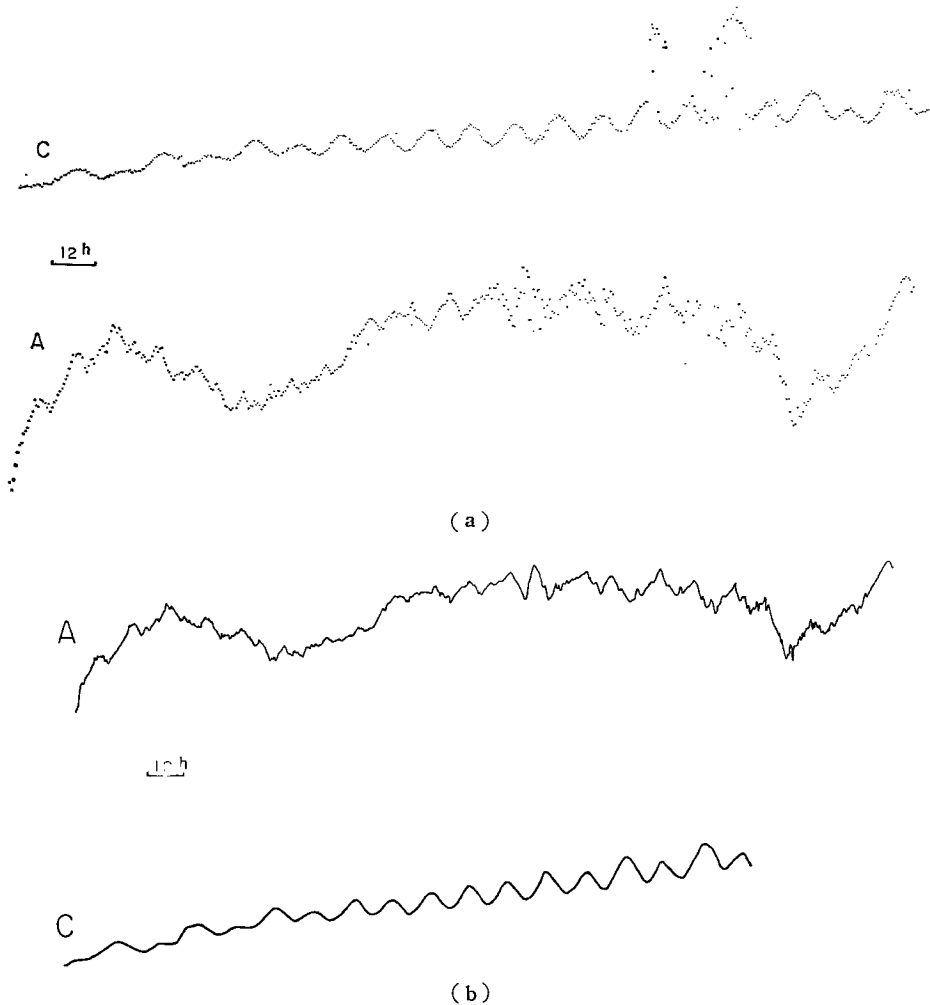


Fig. 3 Records of extensometers  
 (a); Plots of digital record.  
 (b); records of bromide papers.

終りに本装置の製作・改良に於て種々の御協力下さった小林年夫技官に厚く御礼申し上げます。

#### 参 考 文 献

- 1) Tanaka, T.: On the Extensometer of a Variable Capacitor Type, Bull. Disas. Prev. Inst., Kyoto Univ., Vol. 15, Part 3, 1966, pp. 49-59.
- 2) 尾池和夫他：可変容量型傾斜計の試作，京大防災研年報第11号，昭和43年，53-58.
- 3) Takada, M.: On the Observing Instruments and Tele-metrical Devices of Extensometers and Tiltmeters at Ide Observatory, Bull. Disas. Prev. Res. Inst., Kyoto Univ., No. 27, 1959, pp. 1-46.